



HOCHRESISTENTE TECHNOLOGIE FÜR DIE LEBENSMITTEL-, SPEISERESTE- UND GETRÄNKEINDUSTRIE

Pumpen und Zerkleinerer als
Einzelplatz- oder Blocksysteme

VOGELSANG – LEADING IN TECHNOLOGY

VOGELSANG







DARAUF KÖNNEN SIE SICH VERLASSEN

**Qualität, Erfahrung und
Sachverstand als Garanten für
zukunftsfähige Technik**

Als Erfinder der elastomerbeschichteten Drehkolbenpumpe und unermüdlicher Innovationsmotor gehört Vogelsang seit Jahrzehnten zu den weltweit führenden Maschinenbauunternehmen im Bereich Pumpen und Zerkleinerer.

Lebensmittelhersteller und -verarbeiter auf der ganzen Welt vertrauen auf unsere praxisnahen, qualitativ überragenden Maschinen. Basierend auf unserer jahrelangen, breitgefächerten Erfahrung und unserer kontinuierlichen Forschungs- und Entwicklungsarbeit stellen wir hochfunktionale Komponenten und Systeme her, bei denen Haltbarkeit an erster Stelle steht. Denn auf lange Sicht sind unsere Kunden nur durch einen unterbrechungsfreien Betrieb und geringe Wartungszeiten in der Lage, Zeit und Geld zu sparen. Sowohl der Produktionsprozess als auch die Materialqualität unserer Maschinen zeigen, wie wichtig uns die Zufriedenheit unserer Kunden ist. Die Anpassungsfähigkeit und Vielseitigkeit unserer Maschinen ist eine hervorragende Grundlage für Nachhaltigkeit und Wirtschaftlichkeit.

ROBUSTE MASCHINEN FÜR SCHWIERIGE MEDIEN

Sichere und einfache Technologie zum Zerkleinern und Fördern

Der wirtschaftliche Erfolg der industriellen Lebensmittelproduktion hängt von vielen verschiedenen physischen und mechanischen Prozessen ab. Roh- und Halbfertigprodukte sowie Zusatzstoffe müssen zerkleinert und an den gewünschten Ort gepumpt werden, Reste an eine entsprechende Entsorgungsstelle.

Vogelsang-Drehkolbenpumpen und Zerkleinerer stehen für eine problemlose Verarbeitung von schwierigen Substanzen und garantieren so eine effiziente Verarbeitung. Design und Funktion sind gut durchdacht und machen unsere robusten Produkte zu optimalen Lösungen bei hohen Anforderungen und Belastungen. Als Einzel- oder Mehrstufenzerkleinerer und -pumpen eignen sie sich ideal zur Verarbeitung von abrasiven und dickflüssigen Medien, darunter Medien mit einem hohen Anteil an Fremd- und Grobstoffen wie Kernen, Knochen, Steinen oder Fasern. Produkte von Vogelsang sind äußerst störungs- und wartungsarm und stellen somit kostengünstige Lösungen für die Lebensmittelindustrie dar.

Vogelsang-Technologie für die Lebensmittelindustrie im Überblick

Pumpen



VX-Serie (Drehkolbenpumpen)

- Wartungsfreundlich, langlebig und kompakt
- Selbstansaugend und trockenlaufunempfindlich
- Pumprichtung kann auf Wunsch geändert werden
- Lösung für unterschiedliche Förderaufgaben



IQ-Serie (Drehkolbenpumpen)

- Dank des einzigartigen Designs besonders einfach zu bedienen und zu warten
- Hohes Einlaufvolumen, trockenlaufunempfindlich
- Direkte Integration in Rohrleitungssysteme
- Lösung für unterschiedliche Förderaufgaben



CC-Series® (Exzentrerschneckenpumpen)

- Schneller Austausch von Pumpenelementen, einzeln oder als Aggregat
- Geringer Platzbedarf
- Schwere Ausführung
- Geeignet zum Fördern von stark abrasiven Medien sowie Medien mit hohem Fremdkörperanteil

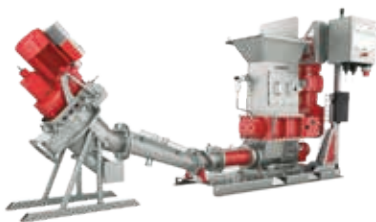
Zerkleinerer



RotaCut®

- Zerkleinerer und Fremdkörperabscheider in einem
- Zuverlässiges Zerkleinern von faserigem Material und Störstoffen in Flüssigkeiten
- Schützt nachgeschaltete Anlagenkomponenten
- Online-Überwachung (optional)

Systeme



RedUnit

Kombination aus (z. B.)

- RedUnit XRL
- CC-Serie
- RotaCut RCQ

Beispiele für die Verwendung von Vogelsang-Pumpen, -Zerkleinerern und -Systemen zur Verarbeitung von Lebensmittelresten



Verarbeitung von Lebensmittelresten

- Zerkleinern und Fördern von Rohmaterialien
- Fördern von Betriebsstoffen wie Stärke oder Diatomit
- Zerkleinern und Fördern von Resten aus der Rohstoffverarbeitung
- Entleeren von Fettabseidern



Frucht- und Gemüseverarbeitung

- Fördern von Früchten und Gemüse
- Zerkleinern und Fördern von Resten aus der Rohstoffverarbeitung



Schlachtabfälle

- Abfälle: Mägen und Därme sowie nicht verwendbare Körperteile
- Zerkleinern von Knochen
- Fördern von Blut



Fischverarbeitung

- Abfälle: Zerkleinern und Fördern von Fischknochen und -köpfen
- Produktion von Fischöl und Fischmehl



Ölprodukte

- Zerkleinern und Fördern von Rohmaterialien
- Fördern von Trester und Produktionsabfällen



Getränkeherstellung

- Zerkleinern und Fördern von Trester und Produktionsabfällen
- Fördern von Ablagerungen bei der Bierherstellung



Weinherstellung

- Fördern von ganzen oder vom Stiel getrennten Trauben
- Fördern von Most
- Flaschenabfüllung
- Fördern von Geläger oder Ablagerungen



Milchprodukte

- Fördern von Molke
- Pumpen und Zerkleinern in Kläranlagen



Zuckerherstellung

- Pumpvorgänge bei der Zuckerproduktion, z. B. Melasse, Carbokalk, Füllmasse, Magma, Sirup
- Kristallschonendes Fördern von Sirup
- Befüllen und Entleeren von Tanks
- Zerkleinern von Rückständen



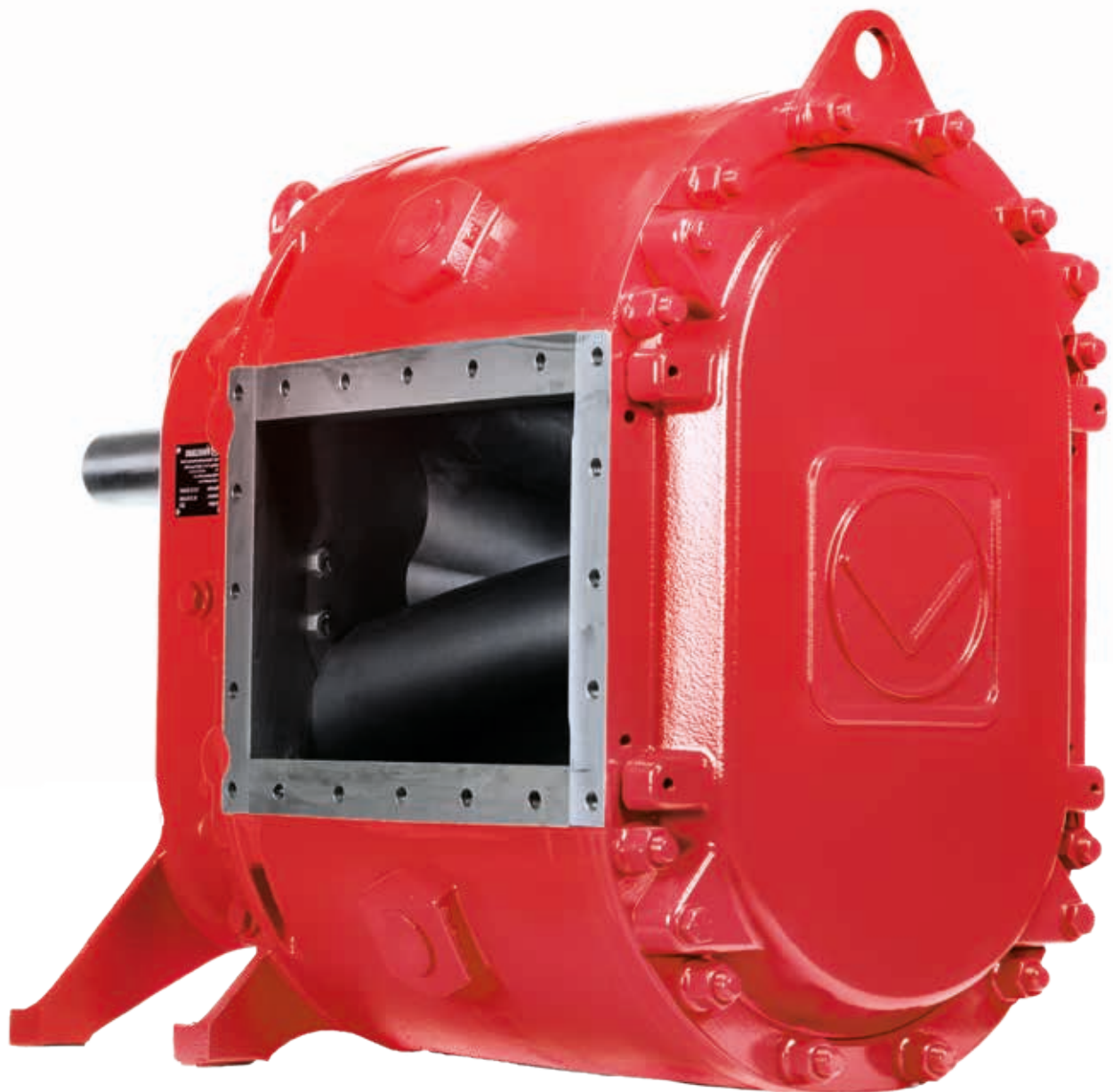
Logistik

- Befüllen und Entleeren von Tanks
- Mobiles Befüllen/Entleeren (Pumpen) von Tankwagen



Entsorgung und Recycling

- Zerkleinern von gemischten organischen Abfällen aus Supermärkten
- Reste aus der Überproduktion
- Produktverpackung



Drehkolbenpumpe der VX-Serie

DAS ORIGINAL: BELIEBT UND BEWÄHRT

**Vogelsang-Drehkolbenpumpen –
in den verschiedensten Anwendungs-
gebieten getestet und bewährt**

Wir haben sie erfunden, wir haben sie weiterentwickelt und wir haben sie perfektioniert. Heute setzen elastomerbeschichtete Drehkolbenpumpen weltweit den Maßstab für zuverlässige und langlebige Pumpentechnik.

Das Prinzip

Die Drehkolbenpumpe ist eine positive Verdrängerpumpe. Das Prinzip ist denkbar einfach: Der rotierende Kolben schließt das Medium auf der Saugseite in einer Kammer zwischen Gehäuse und Kolben ein. Er fördert es an der Pumpenkammerober- und -unterseite durch die Pumpe bis zur Druckseite. Dies ermöglicht eine besonders kompakte Bauform mit schonender Förderung, ein gutes Ansaug- und Trockenlaufverhalten sowie leichte Zugänglichkeit der Förderelemente.



Vorteile der VX-Serie auf einen Blick

- Schneller Zugang zur Pumpenkammer durch Abnahme der Abdeckung
- Vor-Ort-Service und -Wartung
- Selbstansaugend und trockenlaufunempfindlich
- Garantie auf Welle
- Kugeldurchlass bis zu 90 mm
- Druck bis zu 16 bar
- Optional: 100 % Edelstahl

Die wirtschaftliche Lösung für unterschiedliche Förderaufgaben

Als berührungslose, rotierende positive Verdrängerpumpen sind sie für eine Vielzahl von Anwendungen geeignet. Dank der pulsationsfrei laufenden HiFlo-Drehkolben, der drehzahlproportionalen Fördermenge und der hohen Fremdkörper- und Trockenlaufunempfindlichkeit sind die Pumpen die optimale Lösung für unterschiedlichste Pumpaufgaben. Zudem sind sie unglaublich wartungsfreundlich.

Führend dank Know-how

Drehkolbenpumpen von Vogelsang kommen auf der ganzen Welt zum Einsatz und stellen ihre Qualität in unterschiedlichsten Einsatzgebieten unter Beweis. Wir entwickeln die Technik für Vogelsang-Drehkolbenpumpen ständig weiter und verbessern die Einsetzbarkeit und die Wartungsfreundlichkeit kontinuierlich. Die Techniken InjectionSystem und Cartridge-Dichtung sowie die einzigartigen HiFlo-Kolben sind nur wenige Beispiele. Konstante Innovation für maximale Effizienz und Wirtschaftlichkeit – das ist typisch Vogelsang.

Professionelle Dichtungstechnologie

Für den schnellen und zuverlässigen Austausch von Dichtungen werden für Pumpen der VX-Serie seit Jahren Cartridge-Gleitringdichtungen eingesetzt. Die vollständig vormontierten Teile umfassen alle Komponenten. Das garantiert höchste Verfügbarkeit und Betriebssicherheit.

InjectionSystem

Bei konventionellen Drehkolbenpumpen gelangen Fremd- und Feststoffe nicht direkt in die Pumpenkammer, sondern rotieren vor ihr. Das führt häufig zu Schäden sowie zum verstärkten Verschleiß der Drehkolbenspitzen. Das innovative InjectionSystem ermöglicht das direkte Einspritzen von Fremdkörpern in die Öffnung der Pumpenkammern. So werden Kollisionen mit den Kolbenspitzen verhindert. Darüber hinaus wird die Innenabdichtung der Pumpe verstärkt. Die flexiblen Injection-Module können vor Ort auf eine andere Förderrichtung eingestellt werden.

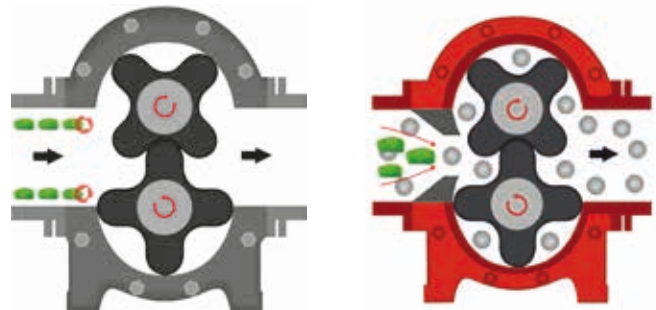
Steuerungstechnik

Die Einführung einer progressiven Steuerungstechnik führt zu einer deutlichen Leistungs- und Effizienzverbesserung unserer Drehkolbenpumpen. Druck, Durchfluss, Stromverbrauch und (optional) Geschwindigkeiten werden konstant

überwacht und intelligent miteinander verknüpft. Auf diese Weise kann die Performance Control Unit (PCU) automatisch die Last registrieren und anhand von definierten Steuerprozessen sicherstellen, dass die Pumpe im optimalen Bereich arbeitet.

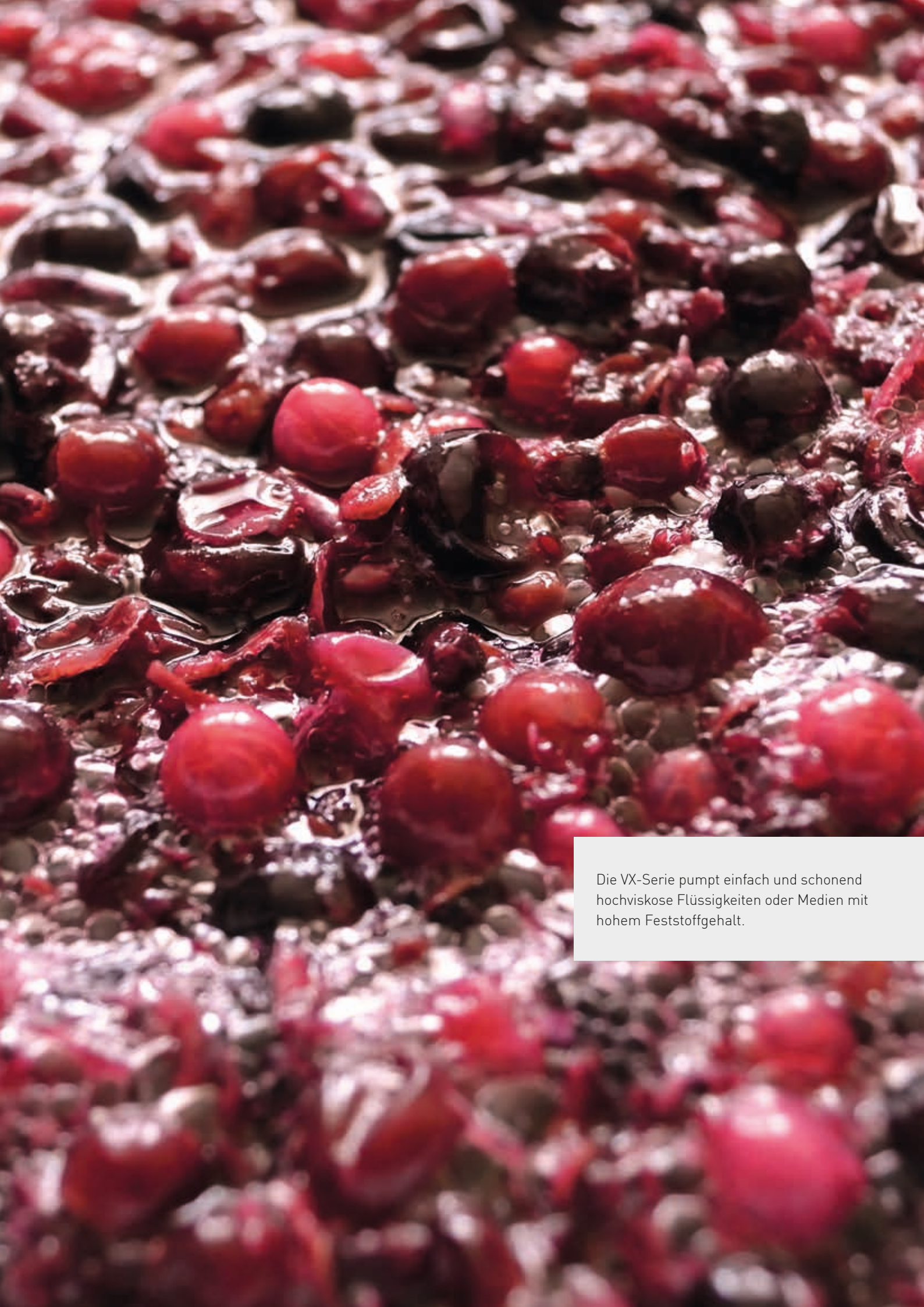
Die Pumpe mit der einzigartigen Wartung

Eine Pumpe muss nicht nur effizient fördern, sondern sie muss auch leicht zugänglich und zu warten sein. Weil wir die Praxis kennen, haben wir all das in unserem QuickService-Konzept umgesetzt – Service und Wartung in kürzester Zeit vor Ort. Ab der ersten Kontaktaufnahme bieten wir umfassende Beratung und Betreuung über die gesamte Lebensdauer Ihrer Vogelsang-Drehkolbenpumpe hinweg. Das gewährleistet maximale Effizienz und bis zu 75 % weniger Zeitbedarf im Vergleich zu anderen positiven Verdrängerpumpen.



Bei Drehkolbenpumpen in konventioneller Bauweise bildet sich ein Wirbel vor dem Einlass. Hier fangen sich Fremdkörper, die die Kolbenspitzen beschädigen.

Das InjectionSystem unterbindet die Entstehung des Wirbels. Es reduziert Fremdkörperschäden und steigert den Wirkungsgrad ebenso wie das Saugvermögen.



Die VX-Serie pumpt einfach und schonend hochviskose Flüssigkeiten oder Medien mit hohem Feststoffgehalt.

VERLÄSSLICHE LEISTUNG, FLEXIBEL EINGESETZT

Vogelsang-Drehkolbenpumpen – Zuverlässigkeit in den verschiedensten Anwendungsgebieten

Extrem flexibel und wartungsarm

Drehkolbenpumpen der VX-Serie sind in vielen Größen und Ausführungen sowie in den unterschiedlichsten Ausstattungs- und Materialvarianten und diversen Antriebs- und Installationsoptionen erhältlich. Alle Modelle haben zwei Dinge gemeinsam: das kompakte Design und die leichte Wartung.

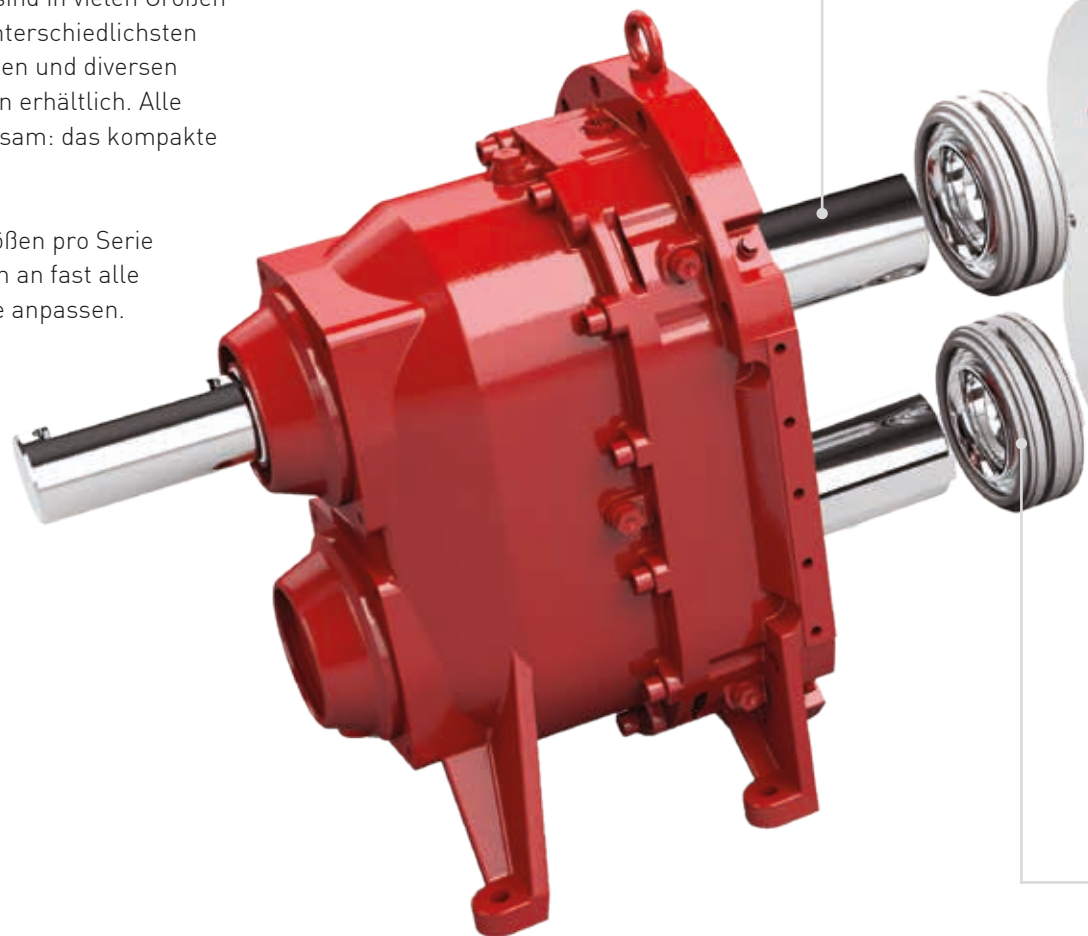
Mit fünf Serien und bis zu acht Größen pro Serie lassen sich VX-Drehkolbenpumpen an fast alle Fördermengen und Druckbereiche anpassen.

Elementbauweise

Große Wirtschaftlichkeit durch Einzelteilaustausch

Bruchsichere Wellen

Maximale Wellendurchmesser für höchste Laufruhe



Nachstellbare Gehäusehalbschalen

Optimale Materialausnutzung
zur Verlängerung der Standzeiten

HiFlo®-Kolben

Pulsationsfreie Förderung
für höchste Laufruhe

QuickService-Bauform

Schneller und einfacher Zugang zu
allen medienberührten Bauteilen
ohne Ausbau der Pumpe



Axiale und radiale Schutzplatten

Ausgekleidetes Pumpengehäuse
aus hochverschleißfestem
Spezialstahl zur Verlängerung
der Standzeiten und Steigerung
der Servicefreundlichkeit

InjectionSystem

Einzigartig! Erster integrierter
Fremdkörperschutz für
Drehkolbenpumpen, gepaart
mit höherer Eigenabdichtung

Quality-Cartridge

Professionelle Dichtungs-
technik für höchste
Einsatzsicherheit

100%ige Erneuerung des Pumpenraums

Förderleistung wie am ersten
Tag – nach Tausch der
medienberührten Bauteile

GERING IN GRÖSSE UND SERVICEBEDARF

Die besonders kostengünstige
IQ-Serie



Ein neues Konzept

Dank des kompakten Designs, der flexiblen Installationsoptionen und der schnelleren Wartung sind IQ-Pumpen der Inbegriff modernster Drehkolbenpumpentechnik. Das Pumpengehäuse ist eine Kompletteinheit. Die Pumpenelemente sind mit nur wenigen Schritten frei zugänglich, während die Pumpe fest im Rohr verschraubt bleibt.

Leicht zu integrieren

Wegen der in dieser variablen Serie verwendeten Anschluss-teile können die Pumpen in den verschiedensten Installationsumgebungen eingesetzt werden. Dies bedeutet, dass die Pumpen der Baureihe IQ ohne besondere Anschlüsse schnell und einfach in einer Vielzahl von Positionen angebracht oder installiert werden können, unter anderem in Tankfahrzeugen und mobilen Anlagen.

Niedrige Betriebskosten

Die Anzahl der Ersatzteile wurde gegenüber der herkömmlichen Bauweise halbiert. Entsprechend reduzieren sich die Kosten für Ersatzteile. Weitere Kostenersparnis ergibt sich bei der IQ-Serie durch erheblich verkürzte Zeiten für Reinigung und Teileaustausch. IQ-Pumpen sind so konstruiert, dass für den Austausch aller Verschleißteile – darunter Drehkolben, Schutzplatten, Pumpengehäuse und Dichtung – im Vergleich zu marktüblichen Drehkolben-pumpen weniger als die Hälfte der Zeit benötigt wird.

Für besondere Einsätze

Die Fördermenge von IQ-Pumpen beträgt bis zu 77 m³/h bei einem Druck bis max. 8 bar. Die IQ-Serie ist für anspruchsvolle Anwendungen in abrasiven Medien, beispielsweise bei der Abfallbehandlung, bestens geeignet.

Pumpen der Baureihe IQ können ohne besondere Anschlüsse schnell und einfach in einer Vielzahl von Positionen angebracht oder installiert werden.



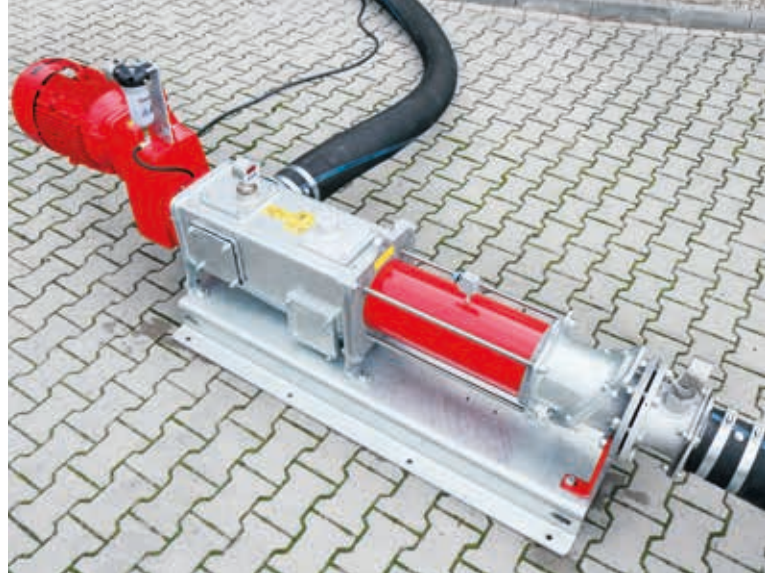
Vorteile der IQ-Serie auf einen Blick

- Schneller, optimaler Zugriff auf die Förder-elemente
- Pumpe bleibt bei Reparatur und Wartung immer fest in der Rohrleitung verschraubt
- Integrierter Trockenlaufschutz
- Selbstansaugend, gute Ansaugkapazität
- Einfach und flexibel zu integrieren

HÖCHSTLEISTUNG BEI MAXIMALEM SERVICEKOMFORT

Die praktische CavityComfort-
Exzentrerschneckenpumpe
für schwierigste Einsatzbereiche





Mit der CC-Serie hat Vogelsang das bewährte Konzept der Exzentrerschneckenpumpen entscheidend verbessert. Dank des innovativen Designs setzt diese Pumpe neue Maßstäbe, wenn es um einfache Reparatur und Wartung geht.

Zuverlässigkeit für jeden Tag

Die innovative CC-Serie wurde für schwierige Einsatzgebiete entwickelt, in denen hochviskose und abrasive Medien mit hohem Fremdkörperanteil gefördert werden und maximale Verfügbarkeit extrem wichtig ist.

Einzigartiges Konzept erleichtert Reparaturen

Alle wichtigen Teile, darunter auch die Dichtung, können schnell und einfach ausgetauscht werden. So ist die Pumpe schnell wieder einsatzbereit. Dank des durchdachten Drehpunktmechanismus müssen die mit der Rohrleitung verbundenen Teile bei Reparaturen nicht mehr demontiert werden. Die bewährte Cartridge-Gleitringdichtung dient als Wellendichtring der Pumpe. Da es sich hierbei um eine vormontierte Gleitringdichtung handelt, kann sie schnell und einfach vor Ort ausgetauscht werden. Im Gegensatz zu konventionellen Systemen muss beim Austausch der Dichtung die Gelenkwelle nicht demontiert werden. Wenn der Flachgetriebemotor ausgebaut wird, ist die Dichtung auch von der Antriebsseite aus zugänglich und kann in wenigen Schritten ausgetauscht werden, ohne dass die Pumpe geöffnet werden muss.

Schneller Austausch von Bauteilen

Die CC-Serie bietet viele Möglichkeiten für den Austausch von Bauteilen. Der Stator und der Rotor können einzeln, aber auch als komplettes Anlagenteil (Stator, Rotor und Gelenkwelle) ausgetauscht werden.

Austausch Schritt für Schritt

Nach dem Herausdrehen des Pumpaggregats wird der Stator abgezogen. Dann wird gegebenenfalls der Rotor ausgetauscht, ohne die Schutzmanschette um die Gelenkwelle zu demontieren. Dann kann die Gelenkwelle ausgebaut werden.



Schnellreparatur: Austausch von Stator und Rotor als Einheit



Schritt für Schritt: erst den Stator ...



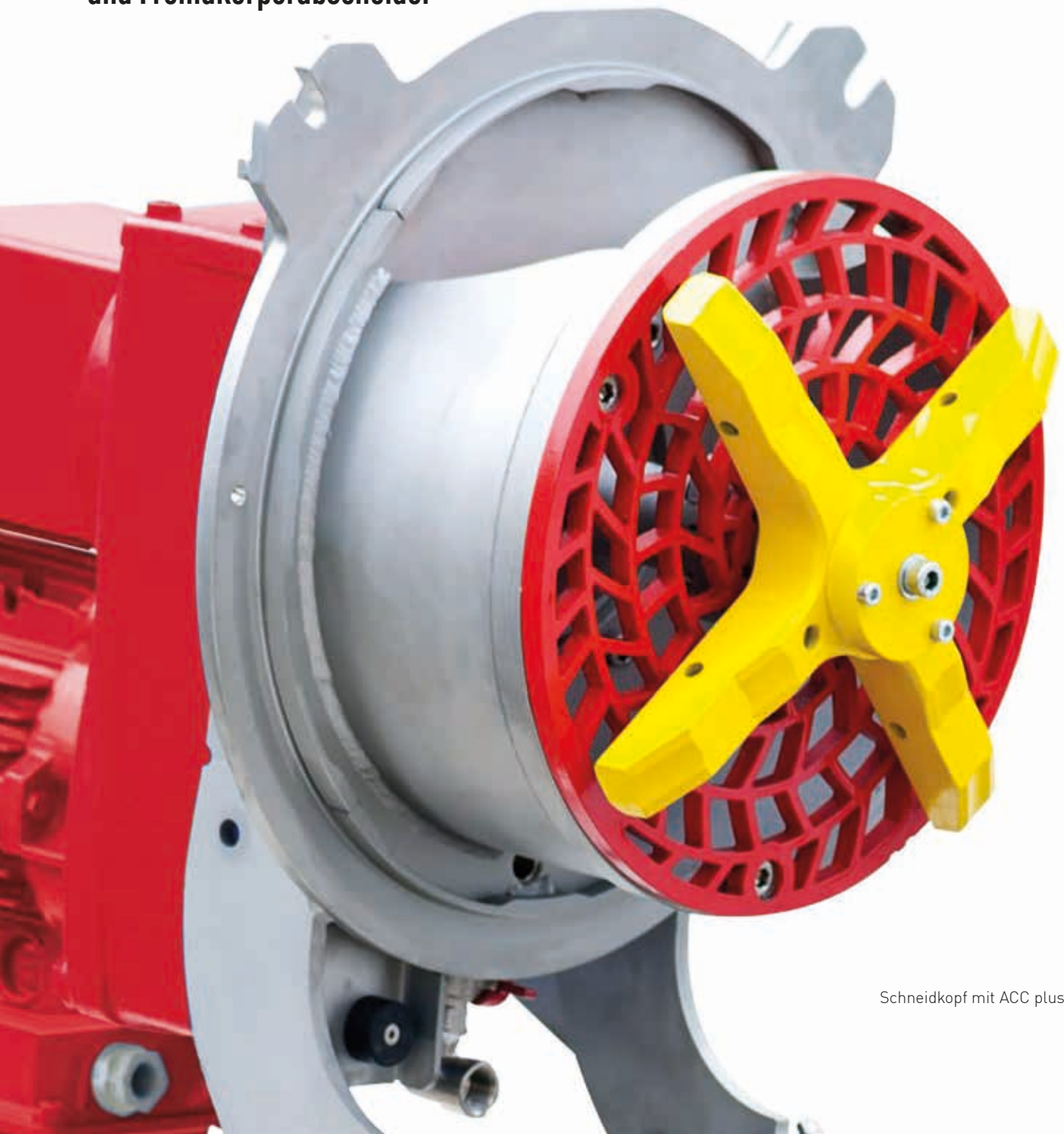
... und dann den Rotor vor Ort austauschen. Ohne Demontage der mit der Rohrleitung verbundenen Teile.

Vorteile der CC-Serie® auf einen Blick

- Einfache und schnelle Reparatur auf kleinstem Raum
- Keine Demontage der Rohrleitung
- Austausch der Dichtung ohne Öffnen der Pumpe
- Quality-Cartridge-Gleitringdichtungen
- Robuste Gelenkwelle mit Schutzhülse

ZUVERLÄSSIGE VORVERARBEITUNG, SICHERE WEITER- VERARBEITUNG

Der robuste RotaCut®: Zerkleinerer
und Fremdkörperabscheider



Schneidkopf mit ACC plus

Nicht alle Lebensmittelreste können bereits nach nur einem Zerkleinerungsprozess abgepumpt werden. Vor allem Fisch-, Fleisch- und Gemüsereste enthalten oft Grobstoffe, darunter Kunststoff- oder Metallpartikel. Das kann zu Fehlfunktionen oder zum Ausfall der nachgeschalteten Pumpsysteme führen. Dies kann durch einen RotaCut verhindert werden.

Das Prinzip

Der RotaCut kombiniert zwei Funktionen miteinander: Abscheiden und Zerkleinern. Das Medium fließt kontinuierlich durch den RotaCut. Dabei werden Grobstoffe wie Steine oder Metallteile durch die Schwerkraft abgeschieden und einfach über eine Reinigungsöffnung abgeführt. Aufschwimmende Stoffe und Schwebstoffe im Medium, die nur grob zerkleinert wurden (Fasern, Haare, Knochen, Holz, Verzopfungen), werden mit dem Flüssigkeitsstrom zum Schneidsieb transportiert und dort von rotierenden, selbstschärfenden Schneidmessern zerkleinert.

Je nach Anwendungsbereich kann die Anlage individuell an das jeweilige Medium und die gewünschte Zerkleinerungsrate angepasst werden, indem der passende Rotortyp sowie die entsprechenden Schneidsiebe und Abscheider ausgewählt werden.

Vogelsang nutzt eine eigene Software zur Berechnung der optimalen Schneidsiebgeometrie für den gewünschten Zerkleinerungsgrad. Das bedeutet für unsere Kunden: Sie bekommen immer die beste Schneidsiebgeometrie für einen optimalen Betrieb bei minimalem Verschleiß. Die Schneidsiebe bestehen aus hochverschleißfestem Spezialstahl und sind umkehrbar.



Mit einer eigens entwickelten Software errechnen wir die optimale Geometrie für jeden Zerkleinerungsgrad. Das bedeutet für Sie: immer die beste Geometrie mit minimalem Verschleiß und maximaler Laufruhe. Die Schneidsiebe sind aus verschleißfestem Spezialstahl gefertigt und beidseitig benutzbar.



ACC® – Automatic Cut Control

Die Automatic Cut Control (automatische Messereinstellung) sorgt für eine durchgehend optimale Zerkleinerungsleistung des RotaCut. Beim Zerkleinern müssen die Schneidmesser mit konstantem Druck gegen das Schneidsieb gedrückt werden. Das verhindert, dass Fasern und andere Grobstoffe unter die Schneidmesser gelangen und diese blockieren.

ACC steuert die Schneidmesser automatisch und sorgt für einen konstanten Anpressdruck, der nicht zu stark und nicht zu schwach ausfällt. Das verlängert die Messerstandzeit deutlich und macht eine manuelle Einstellung überflüssig.

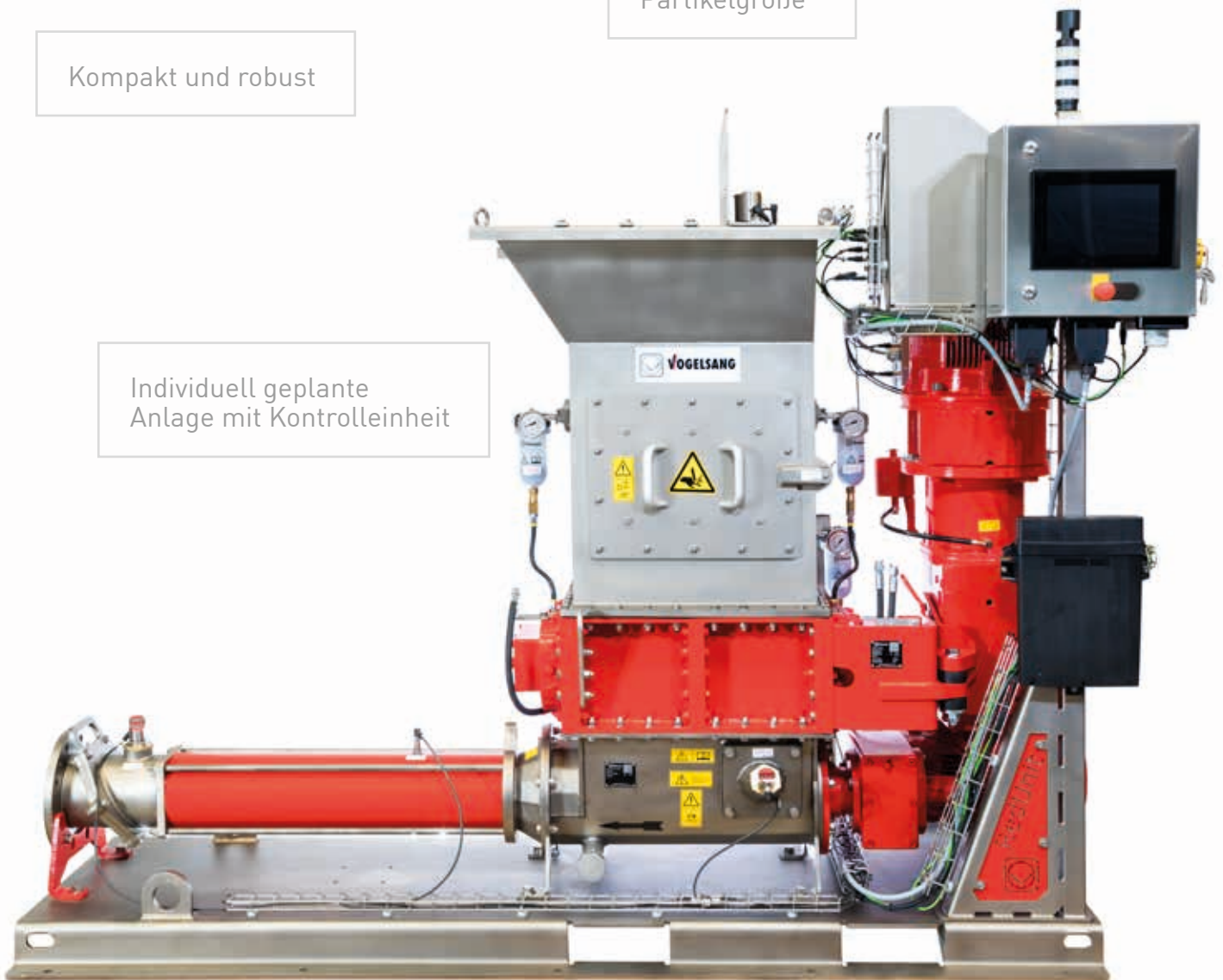
Vorteile von RotaCut® auf einen Blick

- Zuverlässige Zerkleinerung von faserigen und groben Medien
- Fremdkörperschutz für alle nachgeschalteten Komponenten
- Sicherer Schutz für nachgeschaltete Pumpen

Zerkleinern in
gleichmäßige
Partikelgröße

Kompakt und robust

Individuell geplante
Anlage mit Kontrolleinheit



Geringerer
Stromverbrauch

Mit der RedUnit lassen sich
Feststoffe zu pumpfähigen Medien verarbeiten

GROSSE AUFGABEN KLEINE STOFFE

Die kundenspezifischen Kombinationen der RedUnit

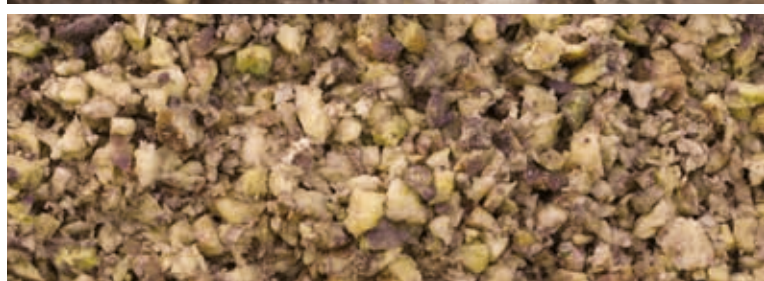
Die RedUnit von Vogelsang kombiniert modernste Partikelzerkleinerungs- und Pumptechnologie und ist in dieser Form branchenweit einzigartig. Sie zerkleinert große Mengen von Trockenstoffen in jede gewünschte Größe bis hin zu einer Mediengröße, die einfach weiterverarbeitet werden kann. Die RedUnit ist die individuelle technische Lösung von Vogelsang für alle Feststoffzerkleinerungsanforderungen und kann vollständig an das jeweilige Anwendungsprofil angepasst werden.

RedUnit ist ein Komplettsystem, das ohne zusätzliche Pumpen oder Zuführschnecken zwischen den verschiedenen Zerkleinerungsschritten auskommt. Dadurch lässt sich der Stromverbrauch senken. Vogelsang verwendet für seine Produkte mit der Quality-Cartridge modernste Dichtungstechnologie. Dank des einzigartigen Aufbaus sind alle Dichtungskomponenten integriert. So ist sichergestellt, dass beim Austausch der Dichtung alle erforderlichen Elemente mit ausgetauscht werden.

Wir bieten die besten Lösungen für Ihr Problem

Jede Branche hat ihre eigenen Probleme. Wir wissen das. Deshalb entwickeln wir kundenspezifische Lösungen, die für jede Anwendung die besten Optionen bieten. Unsere hochqualifizierten Ingenieure und Techniker erarbeiten die optimale Lösung für die Zerkleinerungs- und Pumpanforderungen in Ihren Fertigungsanlagen.

Diese kann aus einer oder mehreren Zerkleinerungsstufen, einer oder mehreren Pumpen, einem Standardbefüllschacht mit Förderband oder einem Befüllschacht mit Direktbeschickung über eine Förderschnecke, einer optimierten Kontrolleinheit mit Plug-and-Play-Funktionalität sowie vielen weiteren Optionen bestehen.



CLEVERE KOMBINATION, PERFEKTER AUFBAU

Komponenten der RedUnit und ihre Kombinationsmöglichkeiten

Die Kombination aus RedUnit XRL und einer Exzenter-schneckenpumpe der CC-Serie ist eine der anspruchsvollsten Lösungen für Anwendungsbereiche, in denen eine gleichmäßige Partikelgröße gefordert ist. Ihr kann das Schneidwerk RotaCut nachgeschaltet werden, um die Partikelgröße noch besser zu definieren. Das Zufuhrsystem kann an die Anforderungen der bestehenden Produktionsanlage angepasst werden.

Die Flüssigkeit wird zunächst über einen Befüllschacht in den Zerkleinerer RedUnit XRL eingefüllt. Anschließend wird sie im Zweiwellenzerkleinerer verarbeitet und mittels Exzenter-schneckenpumpe der CC-Serie weitergefördert.

Anwendungsbeispiel für die Kombination RedUnit XRL + Exzenter-schneckenpumpe der CC-Serie®:

- Zerkleinern von Fischköpfen und -knochen in gleichmäßige Partikel zur Herstellung von Fischmehl und -öl für die Futtermittelproduktion
- Zerkleinern und Fördern von Zitrusfruchtschalen (Orangen, Zitronen) für die Herstellung von Pektin, das in der Lebensmittelindustrie verwendet wird
- Zerkleinern von Rinderknochen und Innereien (Därme) in einem Schlachthof, um diese in einer Biogasanlage zu verwenden



Viele weitere Möglichkeiten! Wenden Sie sich für eine maßgeschneiderte Lösung speziell auf Ihre Anforderungen abgestimmt an uns.

Individuelle Komponenten



RedUnit XRL

Der Zerkleinerer RedUnit XRL bietet eine effiziente Verarbeitung von Grobmaterial und Feststoffen. Er reduziert Blockaden und garantiert eine schnelle und einfache Wartung. Der Zerkleinerer RedUnit XRL wird in der RedUnit als erster Zerkleinerungsschritt bei großvolumigen Materialien eingesetzt.



CC-Serie®

Die Exzenterschneckenpumpe CavityComfort ist ideal geeignet für hochviskose und abrasive Medien sowie für Medien mit einem hohen Fremdkörperanteil. Die CC-Serie wird in der RedUnit meist als Abförmpumpe eingesetzt.



RotaCut® RCQ

Der Zerkleinerer RotaCut ist die ideale Lösung für faserige Stoffe sowie schwere Stoffe in Pumpmedien. Der RotaCut RCQ wird meist für faser- und fremdkörperhaltige Medien verwendet oder wenn kleine Feststoffe weiter zerkleinert werden sollen.



VX-Serie

Vogelsang-Drehkolbenpumpen der VX-Serie sind besonders robuste und wartungsfreundliche Verdrängerpumpen. Die VX-Serie wird in der RedUnit meist als Beschickungspumpe eingesetzt, wenn mehr Flüssigkeit benötigt wird.

Kombinationsmöglichkeiten



RedUnit XRL

Die einfachste Lösung ist der Zerkleinerer RedUnit XRL. Er enthält auch die erforderliche Steuerungseinheit zur Effizienzoptimierung der gesamten Einheit. Diese Lösung wird verwendet, wenn der Kunde große Mengen sperriger Materialien und Feststoffe zerkleinern möchte. Sie eignet sich beispielsweise für die Zerkleinerung von Schlachtabfällen, Kartoffeln, Zuckerrüben und gefrorenem Gemüse.



RedUnit XRL + VX-Serie

Eine weitere Lösung ist die Kombination aus RedUnit XRL und einer Drehkolbenpumpe der VX-Serie. Sie eignet sich für Schlachthäuser mit geringerem Durchsatz, für die kleinere Befüllschächte ausreichen (Hühner, Enten), oder für Kleinabfälle ohne große Knochen oder Hufe.



RedUnit XRL + CC-Serie®

Eine der ausgereiftesten Lösungen besteht aus RedUnit XRL und einer Exzenterschneckenpumpe der CC-Serie. Diese Lösung wird zum Fördern nach dem ersten Zerkleinerungsschritt oder zum Fördern von weniger flüssigen Medien mit einem höheren Trockensubstanzgehalt eingesetzt. Sie kann beispielsweise für die Zerkleinerung von Fischköpfen und -knochen zur Herstellung von Fischmehl und -öl verwendet werden.

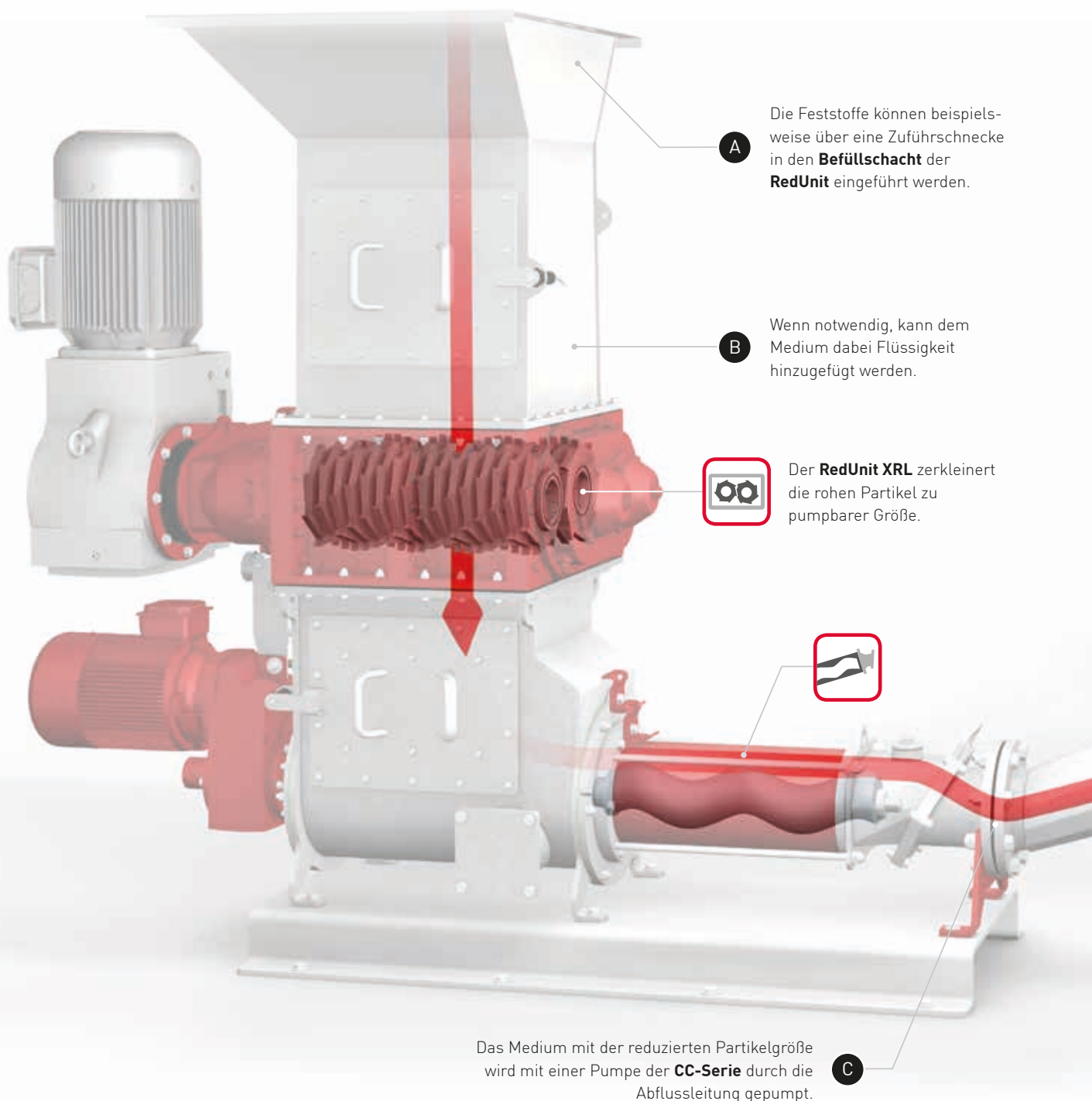


RedUnit XRL + CC-Serie® + RotaCut® RCQ

Für einige Anwendungsbereiche kann das System RedUnit XRL/CC-Serie noch durch einen nachgeschalteten RotaCut-Zerkleinerer erweitert werden. Diese Lösung liefert eine gleichmäßige Partikelgröße auf kleinstem Raum bei maximaler Flexibilität.


Wir entwickeln kundenspezifische Lösungen, die perfekt auf die Anforderungen der jeweiligen Anwendung zugeschnitten sind. Wenden Sie sich für eine individuelle Lösung direkt an uns.

STARKE KOMBI: MACHT GROBES FEIN UND HOMOGEN



A Die Feststoffe können beispielsweise über eine Zuführschnecke in den **Befüllschacht** der **RedUnit** eingeführt werden.

B Wenn notwendig, kann dem Medium dabei Flüssigkeit hinzugefügt werden.

 Der **RedUnit XRL** zerkleinert die rohen Partikel zu pumpbarer Größe.

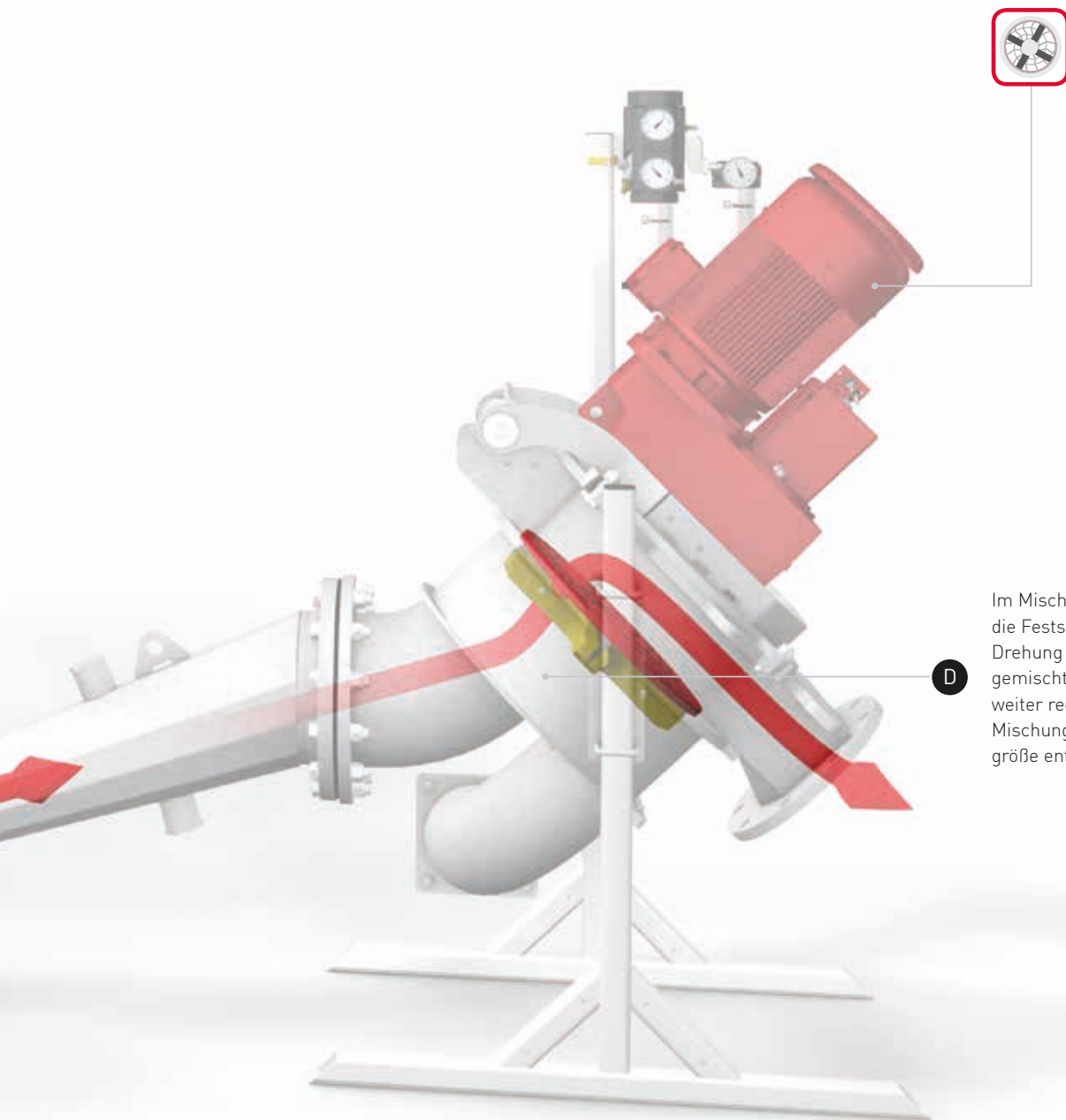


Das Medium mit der reduzierten Partikelgröße wird mit einer Pumpe der **CC-Serie** durch die Abflussleitung gepumpt. **C**



**RedUnit XRL + Pumpe der CC-Serie®
+ RotaCut® RCQ**

In dieser Kombination reduziert die RedUnit die Partikelgröße von Grobstoffen in einem Zerkleinerungsschritt und mischt das Medium bei Bedarf mit Flüssigkeit, um es für die nachfolgenden Prozesse aufzubereiten. Das dabei entstehende Produkt wird in das Förderrohr gepumpt. Bei Bedarf kann ein Nasszerkleinerer an das Medium nachgeschaltet werden, um das Medium noch feiner werden zu lassen.



Im Mischbereich des **RotaCut** werden die Feststoffe dank der schnellen Drehung des **RotaCut-Rotors** gemischt und die Partikelgröße wird weiter reduziert, bis eine homogene Mischung mit vordefinierter Partikelgröße entsteht.

IN SACHEN SERVICE ÜBERLASSEN WIR NICHTS DEM ZUFALL

**Umfassende Serviceleistungen
für reibungslosen Betrieb und lange
Lebensdauer**

Betreuung und Versorgung von A bis Z

Weil wir wissen, dass die Nähe zum Kunden den gemeinsamen Erfolg maßgeblich mit beeinflusst, richten wir unseren Service entsprechend aus. In Deutschland und den Ländern, wo wir mit unseren Niederlassungen vertreten sind, gewährleisten wir mit eigenen Servicestationen oder Vertragspartnern den ständigen Dialog und eine zuverlässige Betreuung unserer Kunden.

Das bedeutet: In jeder Phase der Zusammenarbeit bekommen Sie immer die richtige Unterstützung. Dafür steht Ihnen hochqualifiziertes Personal zur Verfügung – Experten sowie Berater und Techniker, die Ihre Vogelsang-Maschine in- und auswendig kennen.



Vogelsang ist seit seiner Gründung 1929 zu einem international anerkannten Maschinenbauunternehmen mit zahlreichen Niederlassungen, Vertriebspunkten und Tochterunternehmen herangewachsen.



Wir denken mit

Das beginnt schon bei der umfangreichen und detaillierten Dokumentation. Ersatzteile sind dank der hohen Fertigungstiefe innerhalb kürzester Zeit verfügbar. Einen autorisierten Servicepartner, der Ihnen bei Reparatur und Verschleißteilwechsel hilft, finden Sie immer in Ihrer Nähe. Das Vogelsang ServicePack rundet unser Angebot ab. Ob Inbetriebnahme, Vor-Ort-Schulung und Schulung im Werk oder Full Service mit Wartungsvertrag und Verschleißteil-Servicepaket – für jeden Kundenbedarf bieten wir eine Betreuung mit dem passenden Service.

Unser Angebotsspektrum

Wir bieten Lösungen für die folgenden Segmente:
ABWASSER, AGRARWIRTSCHAFT, BIOGAS,
INDUSTRIE, VERKEHRSTECHNIK



Unser breites Produkt- und Leistungsprogramm

- Ausbringtechnik
- Beratung und Service
- Datenmanagement und Steuerungstechnik
- Desintegrationstechnik
- Feststoffdosierer
- Maßgeschneiderte Lösungen für Spezialanwendungen
- Pumpen und Pumpsysteme
- Ver- und Entsorgung sowie Reinigung
- Zerkleinerer, Separatoren und Mixer

Copyright 2024 Vogelsang GmbH & Co. KG

Da Produktverfügbarkeit, Erscheinungsbild, technische Spezifikationen und Details der kontinuierlichen Entwicklung unterliegen, sind sämtliche Angaben dazu ohne Gewähr. Vogelsang®, BioCut®, BlackBird®, CC-Serie®, EnergyJet®, HiCone®, PreMix®, RotaCut®, XRipper®, XSplit® und XTilt® sind in ausgewählten Ländern eingetragene Marken der Vogelsang GmbH & Co. KG, Essen (Oldenburg), Deutschland. Alle Rechte inklusive Grafik und Bilder sind vorbehalten.

Lebensmittelindustrie_DE_01207724_MET0000120- Gedruckt in Deutschland

Vogelsang GmbH & Co. KG
Holthöge 10 -14 | 49632 Essen/Oldb. | Deutschland
Telefon: +49 5434 83 - 0 | Fax: +49 5434 83 -10
info@vogelsang.info

vogelsang.info

