



# INNOVATIVE FESTSTOFFDOSIERUNG

Maschinen und Systeme für  
bakteriengerechte  
Fermenterbeschickung

**VOGELSANG – LEADING IN TECHNOLOGY**

**V/OGELSANG**









# DARAUF KÖNNEN SIE SICH VERLASSEN

**Qualität, Erfahrung und  
Sachverstand als Garanten  
für zukunftsfähige Technik**

**Schon mit Erfindung der elastomerbeschichteten Drehkolbenpumpe bewies Vogelsang-Innovationsgeist im Bereich Landwirtschaft und entwickelte sich zu einem weltweit führenden Maschinenbauunternehmen. Auch im Biogassektor leisteten die Vogelsang-Entwickler Pionierarbeit mit einigen der ersten speziell auf die Branche abgestimmten Produkte.**

Ob Pump- oder Zerkleinerungstechnik, Feststoffdosierer oder Desintegrationssysteme – auf der Basis unserer vielfältigen Erfahrung und beständiger Forschungsarbeit entwickeln wir neben äußerst funktionalen Komponenten auch ganze Systeme, die die langfristig effiziente Biogasproduktion und störungsfreie Abläufe in der gesamten Gärstrecke sichern.

Sowohl die Produktion als auch die Materialqualität unserer Maschinen zeugen von verantwortungsbewusstem Handeln im Sinne unserer Kunden. Ihre einfache Handhabung, die kompakte Bauform und die Anpassungsfähigkeit unserer Produkte dienen der Steigerung des Ertrags ebenso wie der Nachhaltigkeit. Deshalb setzen Anlagenbetreiber weltweit auf Vogelsang-Lösungen, um auf neue Gegebenheiten oder Gesetzesvorgaben effektiv reagieren zu können.

# VOGELSANG: EINFACH MEHR BIOGAS

## Zuverlässige Feststoffdosierer für die effiziente Biogasproduktion

Biogastechnik muss sicher und effizient sein, um einen wirtschaftlichen Betrieb der Anlage zu ermöglichen. Die Fermenterbeschickung hat dabei eine Schlüsselfunktion. Daher haben wir Systeme für die bakteriengerechte Feststoffdosierung in angemischter Form entwickelt. Dank dieser für die Mikroorganismen optimalen Fütterung steigern sie den Gasertrag und reduzieren den Energiebedarf fürs Mischen, Rühren und Pumpen. Eine Tatsache, die sogar wissenschaftlich geprüft und bestätigt wurde.

### **Der Know-how-Vorsprung**

Die von uns entwickelten und immer weiter perfektionierten Systeme für die Feststoffdosierung sind international im Einsatz und stellen ihre Qualität täglich unter Beweis. Forschung, kontinuierliche Anpassungen und innovative Features sorgen für maximale Effizienz und Wirtschaftlichkeit bei der Biogasproduktion.

### **Flüssigfütterung: die effizientere Art der Fermenterbeschickung**

Die Art und Weise der Feststoffdosierung hat einen entscheidenden Einfluss auf die Wirtschaftlichkeit einer Biogasanlage. Generell gilt: je gründlicher die Aufbereitung, desto höher die Gasausbeute. Untersuchungen wie zum Beispiel das EU-Forschungsprojekt „EU-AGRO BIOGAS“ belegen den Vorteil der Fütterung mit gut angemischtem Kofermenten. Wichtig ist dabei die individuelle Abstimmung der Technik auf die Anlage und die Inputstoffe. Hier bietet Vogelsang mit dem CC-Mix und dem PreMix sowie dem EnergyJet für fast alle Konzepte und Inputstoffe eine passende Lösung, um die Gasausbeute der Biogasanlage zu optimieren.



# Vogelsang-Feststoffdosierer im Überblick



## **EnergyJet®:** **Flüssigfütterungssystem für** **NawaRo und Reststoffe**

Faserige, strukturreiche, abrasive und fremdkörperbeladene Biomasse wie Mais-, Grassilage, GPS und Mist störungsfrei in angemischter Form einbringen

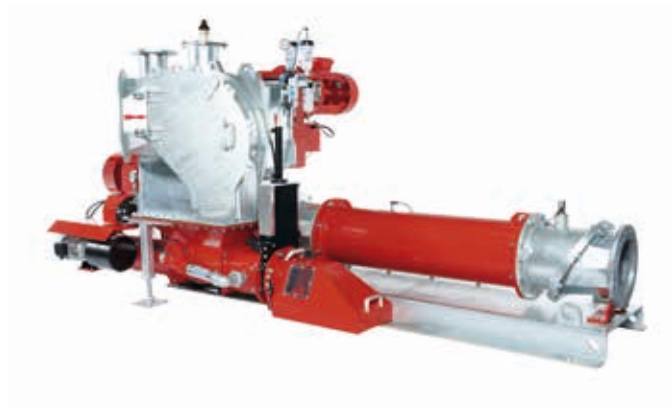
- Integrierte Separation scheidet überschüssige Feuchtigkeit ab und sorgt für einen bruchsicheren Stopfen
- Anmischschnecke vermischt Feststoffe und Flüssigkeit (z. B. Gülle oder Rezirkulat) zu einer Biosuspension
- Geschlossene Mischkammer vermeidet Gasemissionen



## **CC-Mix:** **wirtschaftliches Flüssigfütterungssystem**

Rieselfähige klassische NawaRo und pastöse Kofermente wie Maissilage, trockene Tiernahrung oder Gemüsereste wirtschaftlich anmischen und einbringen

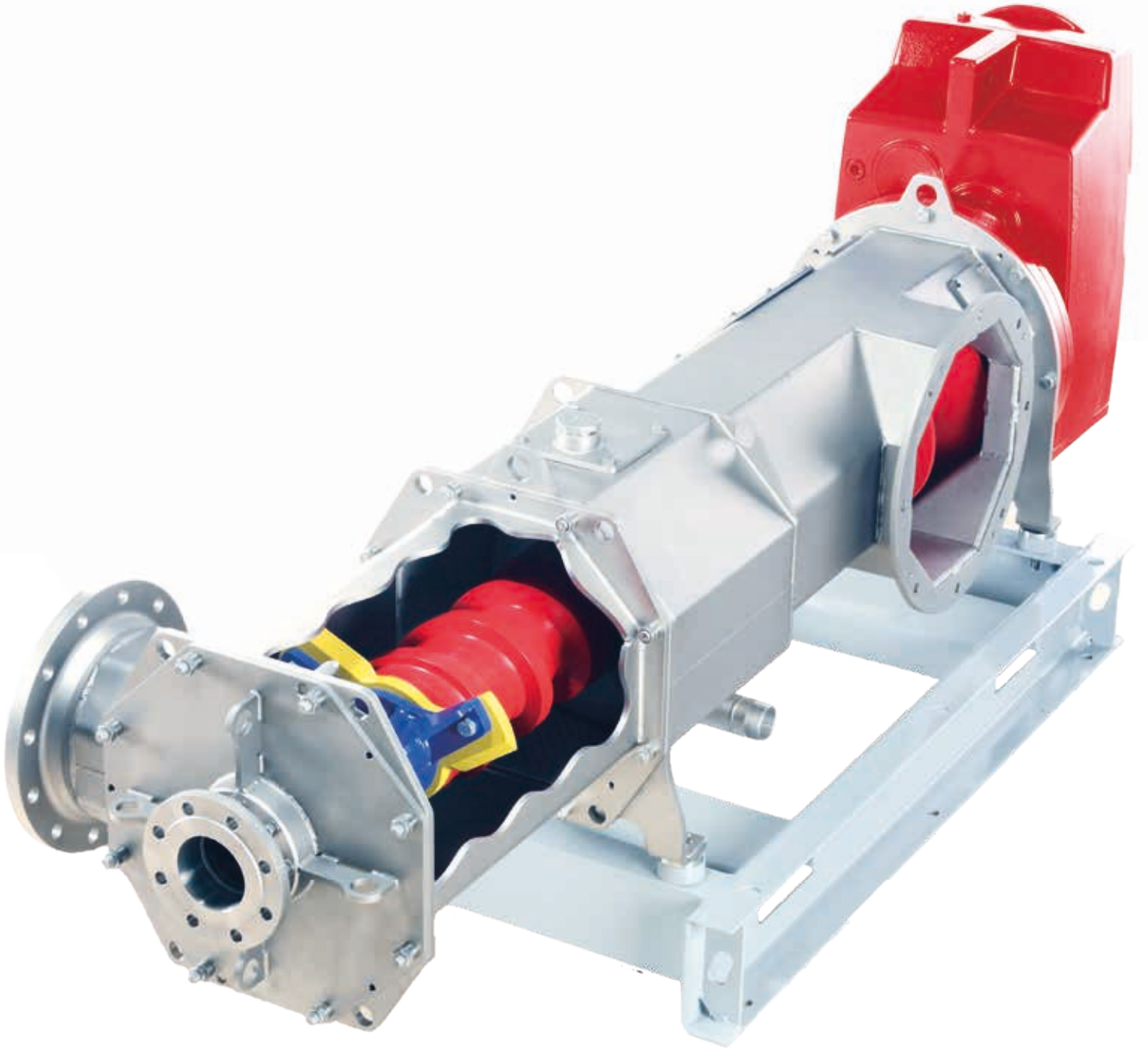
- Energieeffizientes Vermischen von Feststoffen und Flüssigkeit dank einzigartigen Aufbaus
- Schutz vor Schwergut durch integrierten Steinfangkasten
- Einfach zu integrieren dank vielfältiger Anbindungsmöglichkeiten für die Feststoffzufuhr und kompakter Abmaße



## **PreMix®:** **universales Flüssigfütterungssystem**

Die große Bandbreite unterschiedlichster Substrate von breiigen Speise- und Lebensmittelresten über großvolumige Früchte bis hin zu trockenem und langfaserigem (Mais-) Stroh optimal aufbereitet einbringen

- Einzigartiges 4-in-1 Konzept zum Abscheiden, Anmischen, Zerkleinern und Fördern mit nur einer Einheit
- Scheidet Fremdkörper zuverlässig ab, reduziert Störstoffe auf eine unproblematische Größe
- Beschickt die Fermenter mit optimal bakteriengerecht zerkleinerter und aufbereiteter Biomasse

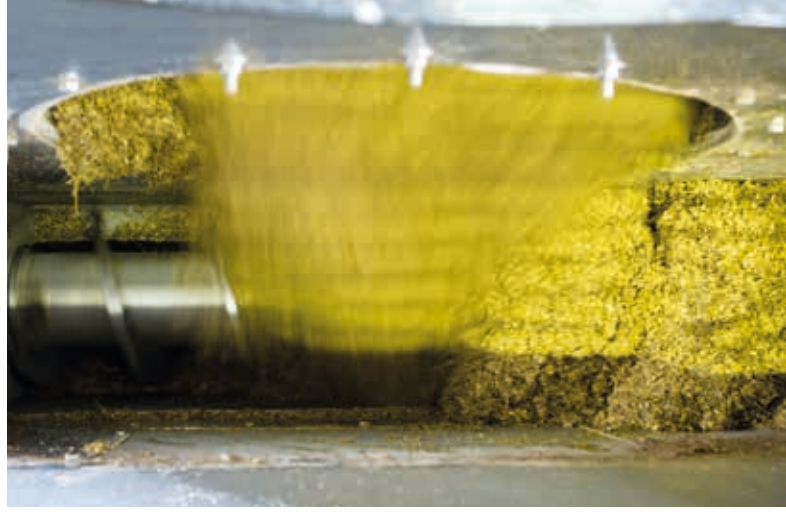


EnergyJet EJ40-CS

# NAWARO UNKOMPLIZIERT EINBRINGEN

## Der EnergyJet® für die störungsfreie Beschickung des Fermenters

NawaRo enthalten häufig viele Steine, Metallteile und Sand. In konventionellen Systemen für die Feststoffdosierung kommt es deshalb allzu oft zu Störungen oder Schäden und die Fremdkörper erhöhen den Verschleiß der Anlagen. Der aufgrund seiner Bauweise verschleißbeständige und unempfindliche EnergyJet sorgt für eine störungsfreie Beschickung des Fermenters mit klassischen NawaRo wie Maissilage, aber auch anspruchsvolleren Kofermenten wie Grassilage, GPS oder Mist in angemischter Form und bietet somit eine effiziente Alternative für die zuverlässige Einbringung von NawaRo und Reststoffen.



### Vorteile des EnergyJet®

- Vereint die Vorteile aus flüssiger und trockener Feststoffdosierung
- Fremdkörperunempfindlich und verschleißarm wie eine Feststoffschnecke
- Beschickung mit homogener, gut angemischter Biosuspension wie bei einer Nassfütterung
- Reduzierter Eigenenergiebedarf und erhöhte Gasausbeute

### Leistung

Der EnergyJet ist durch seinen großen, freien Kugeldurchgang fremdkörperunempfindlich. Die massive Ausführung ist an den entscheidenden Stellen durch Aufpanzerungen verstärkt und hält auch abrasiven Medien lange stand. Bei Eintragsleistungen von bis zu 25 Tonnen Feststoff pro Stunde (Maissilage) ist das die Basis für die wirtschaftliche Beschickung der Biogasanlage mit NawaRo. Die optional verfügbare Sensorik und Steuerungstechnik bietet doppelte Sicherheit und sorgt für den vollautomatischen Betrieb.

### Aufbau und Funktionsweise

Separieren, Abdichten und Anmischen – die Kombination dieser drei Arbeitsschritte macht den EnergyJet zu einer einzigartigen Lösung für die Störungsvermeidung bei der Beschickung von Fermentern. Die Zufuhr der Feststoffe erfolgt durch den oben liegenden trogförmigen Einlass des EnergyJet oder seitlich mittels einer Förderschnecke beim EnergyJet CS.

Die beidseitig gelagerte, langsam laufende Edelstahl-schnecke fördert dann die zugeführten Kofermente kontinuierlich in den Separationsteil des EnergyJet. Hier wird bei nassen Feststoffen die überschüssige Feuchtigkeit abgeschieden und der Anlage getrennt zugeführt. Aus den verbleibenden Kofermenten wird ein bruchsicherer Stopfen gebildet. Auch bei schwankenden TS-Gehalten und variierenden Eigenschaften der Kofermente erzeugt der EnergyJet diesen bruchsicheren Stopfen, wodurch jederzeit eine sichere Abdichtung – selbst bei hohen Gegendrücken – gegeben ist.

Gleichzeitig strömt eine flüssige Phase (zum Beispiel Gülle oder Rezirkulat) mit erhöhter Fließgeschwindigkeit direkt in das geschlossene Anmischgehäuse, wodurch Gasemissionen unterbunden werden. Die Auflösemesser zerteilen den Stopfen, sodass die rotierende Anmischschnecke die gelösten Feststoffe mit der flüssigen Phase zu einer homogenen Suspension vermischen kann. Dabei ist der Flüssigkeitsstrom zentral auf den Deflektor gerichtet und wird stark verwirbelt, was zusätzlich zu der gründlichen Vermischung der gelösten Feststoffe mit der flüssigen Phase beiträgt.

Durch Einsatz eines RotaCut-Zerkleinerers wird die nunmehr gut angemischte Suspension weiter prozessgerecht konditioniert. Langfaserige Bestandteile, wie sie in Mist und Gras zahlreich zu finden sind, werden zerkleinert, Zusammenballungen werden aufgelöst und die Biosuspension wird fermentergerecht homogenisiert. Das ermöglicht hohe Gaserträge und einen reduzierten Eigenenergiebedarf. Gleichzeitig scheidet der RotaCut Fremdkörper wie Steine und Metallteile ab. Er verhindert so Schäden an nachfolgenden Anlagenteilen sowie Fremdkörperansammlungen im Fermenter. Störstoffe werden so weit zerkleinert, dass sie unproblematisch sind – die Anlage läuft reibungslos.

### Wartung und Instandsetzung

Der EnergyJet ist nach dem bekannten QuickService-Konzept von Vogelsang aufgebaut. Alle Arbeitswerkzeuge sind schnell und einfach wechselbar. Nach Demontage des Abschlussdeckels ist der Zugriff auf den Arbeitsraum frei. Die Auflösemesser, die Lagerbuchse sowie Teile im stark beanspruchten Bereich der Schnecke können je nach Bedarf mit wenigen Handgriffen getauscht werden.

### Einsatzbereiche

Der EnergyJet ist speziell für die Einbringung von NawaRo und faserigen Feststoffen konzipiert, wie zum Beispiel Maissilage, Grassilage, GPS und Mist.







CC-Mix



# FLÜSSIG- FÜTTERUNG WIRT- SCHAFTLICH BETRACHTET

**Der CC-Mix für die  
Fermenterbeschickung mit  
fließfähigen bis leicht  
pastösen Feststoffen**

Unproblematische und energiereiche Kofermente sind begehrt und hochpreisig. Für die effiziente Biogasproduktion ist es daher besonders wichtig, Feststoffe wie Maissilage, HTK, Zuckerrübenschnitzel oder Obst- und Gemüsereste mit möglichst geringem Aufwand, und dennoch optimal aufbereitet, einzubringen. Ein zuverlässiger, energieeffizienter Anmischprozess trägt dazu bei, die in den wertvollen Kofermenten enthaltenen Nährstoffe bestmöglich auszunutzen.



## **Vorteile des CC-Mix**

- Bereitet unterschiedliche Kofermente zu einer angemischten, homogenen Biosuspension auf
- Scheidet Schwergut vor der Pumpeinheit ab
- Einfach zu integrieren dank kompakter Abmaße
- Beschickung mehrerer Fermenter mit einem System möglich
- Einfacher Teilewechsel



### Leistung

Genau das ist die Stärke des CC-Mix: Dank des durchdachten Konzepts werden die teuren Kofermente bei minimalem Leistungsbedarf gründlich mit der flüssigen Phase zu einer homogenen Suspension angemischt und so die Voraussetzungen für eine optimale Vergärung im Fermenter geschaffen.

### Aufbau und Funktionsweise

Der CC-Mix kombiniert bewährte Komponenten in einer neuartigen Anordnung. Er basiert auf der einzigartig servicefreundlichen Exzentrerschneckenpumpe der CC-Serie (= CavityComfort), ergänzt um eine großzügig dimensionierte Mischkammer. Die Feststoffe werden von einer Förderschnecke seitlich oder von oben in die Mischkammer gefördert. Gleichzeitig wird die flüssige Phase – zum Beispiel Rezirkulat – am Anfang der Mischkammer hinzugegeben. Dank der einzigartigen Konstruktion des CC-Mix werden die Feststoffe aktiv in die Flüssigkeit gefördert und beides wird von der mit Reißzähnen und Paddeln besetzten Mischwelle intensiv vermengt. So entsteht eine besonders gleichmäßige Suspension.

Gleichzeitig sorgt die gute Vermischung für das bestmögliche Herausfiltern von Fremdkörpern im integrierten Schwergutabscheider am Ende der Mischkammer. Die nachgeschaltete Exzentrerschneckenpumpe fördert die bereinigte Suspension zuverlässig und wirtschaftlich in den Fermenter. Über ein Rohrleitungsnetz können sogar mehrere Fermenter mit einem Vogelsang CC-Mix gefüttert oder später hinzugefügte Behälter einfach angeschlossen werden.

Trotz der großzügig dimensionierten Mischkammer überzeugt der CC-Mix durch seine kompakte Bauform und lässt sich einfach in die Anlage integrieren. Ebenso unproblematisch ist die Nachrüstung dank der Feststoffzufuhr mittels einfacher Förderschnecken.

### Wartung und Instandsetzung

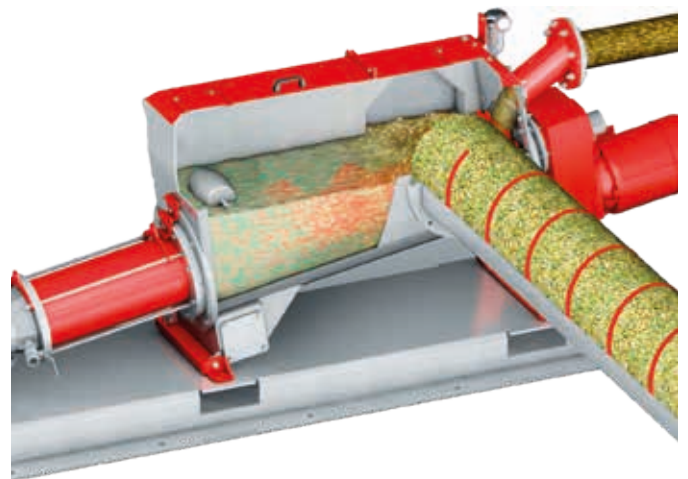
Dank des innovativen QuickService-Konzepts der CC-Serie ist der Teilewechsel besonders komfortabel: Rotor und Stator werden als Einheit ausgeschwenkt und können dann schnell und einfach entnommen und ersetzt werden. Im Bedarfsfall wird danach auch die Mischwelle mit wenigen Handgriffen gewechselt. So werden durch Service und Wartung verursachte Ausfallzeiten im Fütterungsprozess auf ein Minimum reduziert.

### Praktischer Dichtungswechsel

Als Wellenabdichtung kommt beim CC-Mix die bewährte Vogelsang Cartridge-Dichtung zum Einsatz. Die bereits vormontierte Gleitringdichtung ist schnell und einfach vor Ort zu wechseln, da sie besonders leicht zugänglich ist: Man muss lediglich den Flachgetriebemotor abziehen. Weitere Demontageschritte am CC-Mix sind dafür nicht erforderlich.

### Einsatzbereiche

Aufgrund seines Funktionsprinzips und des neuartigen Designs empfiehlt sich der CC-Mix besonders dann, wenn Anlagen neben den klassischen NawaRo alternative Kofermente wie Zuckerrübenschrot oder Obst- und Gemüsereste vergären wollen.

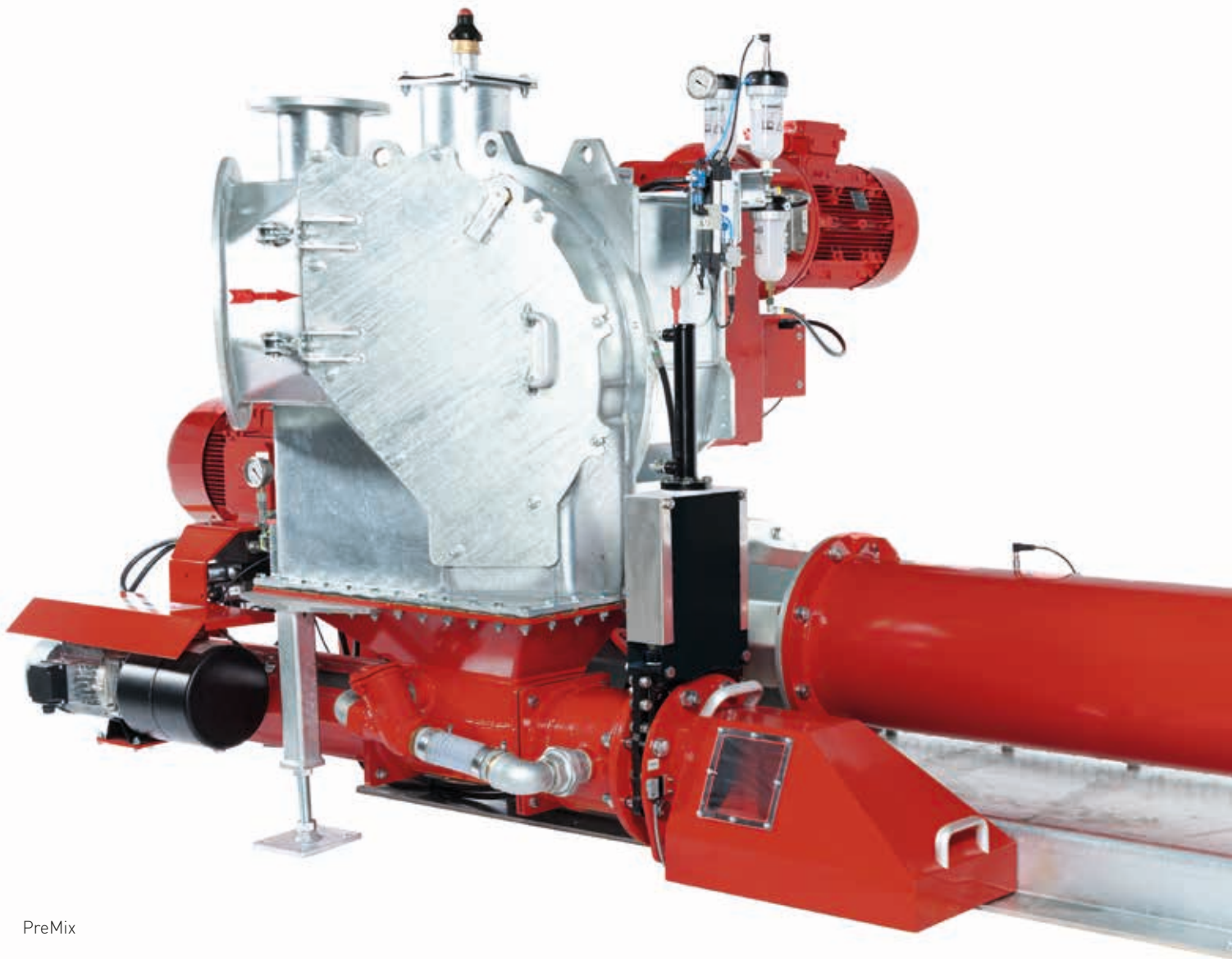


CC-Mix im Schnitt  
Rechts im Bild: die Feststoffzufuhr  
mittels Förderschnecke









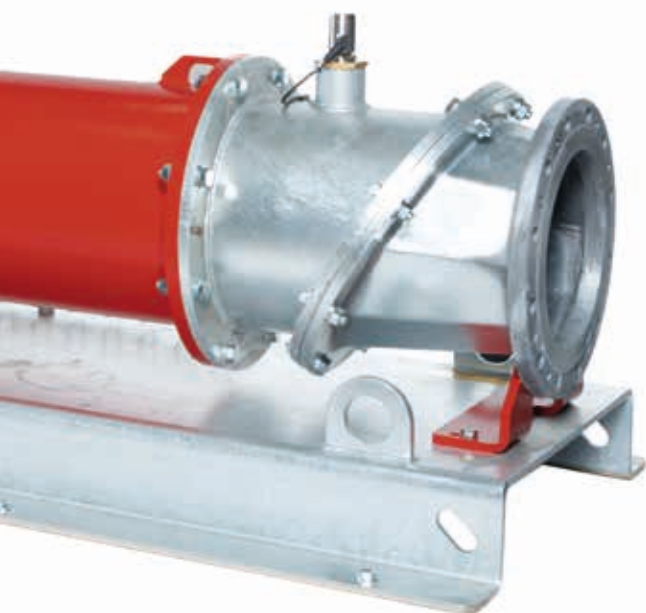
PreMix



# GROSSE BANDBREITE, GERINGER AUFWAND

**Der vielseitige PreMix®  
für die Aufbereitung breiiger,  
großvolumiger und trockener  
Kofermente**

Wer als Biogasanlagenbetreiber möglichst flexibel auf das breitgefächerte Angebot an Kofermenten reagieren möchte, braucht eine ebenso anpassungsfähige Feststoffdosierung. Vor allem, wenn mehr anspruchsvolle und schwer zu verarbeitende Biomasse wie Mist, Ganzpflanzensilage, aber auch Biomüll bzw. Lebensmittelreste und Speiseabfälle verwertet werden sollen. Derart grobe und fremdkörperbelastete Inputstoffe machen eine gründliche Zerkleinerung und Aufbereitung vor der Fermenterbeschickung unabdingbar.



## **Vorteile des PreMix®**

- Bereitet unterschiedlichste Kofermente zu einer angemischten, homogenen Biosuspension auf
- Abscheiden von Schwergut und Zerkleinern von groben Bestandteilen/Fasern vor der Pumpeinheit
- Einfach zu integrieren dank kompakter Abmaße
- Beschickung mehrerer Fermenter möglich
- Einfacher und schneller Service vor Ort

### Leistung

Der PreMix steht für vier clever kombinierte Arbeitsschritte in einer kompakten Einheit zur Einbringung unterschiedlichster Kofermente.

### Aufbau und Funktionsweise

Das universale PreMix-System ist eine Kombination unserer wartungsfreundlichen Exzentrerschneckenpumpe (CC-Serie) mit dem effektiven RotaCut-Nasszerkleinerer.

Schon während die seitlich durch eine Förderschnecke in das System eingebrachten Kofermente mit der parallel zugeführten flüssigen Phase (z.B. Rezirkulat, Gülle) in der großzügigen Mix-Kammer vermengt werden, scheidet der PreMix eventuelle Fremdkörper ab. Mittels des RotaCut werden in der Biosuspension enthaltene grobe und faserige Bestandteile zerkleinert und das Medium wird optimal homogenisiert, bevor es in die Fermenter dosiert wird.

Da die Kofermente in einer bakteriengerecht angemischten und pumpfähigen Suspension vorliegen, beschickt ein PreMix unkompliziert mehrere Fermenter. Durch das Abscheiden von Fremdkörpern und Zerkleinern von Störstoffen wird zudem die Standzeit der Pumpeinheit gesteigert. Gleichzeitig schafft die gründliche Aufbereitung optimale Voraussetzungen für hohe Gasausbeuten.

Der kompakte PreMix passt dank seiner platzsparenden Bauweise in jede Anlage und lässt sich daher auch besonders einfach nachrüsten.

### Wartung und Instandsetzung

Ein Merkmal des PreMix ist die hohe Service- und Wartungsfreundlichkeit. Alle Arbeiten inklusive Verschleißteilwechsel können schnell und einfach vor Ort erfolgen. Das reduziert Betriebsunterbrechungen auf ein Minimum. Der innovative Schwenkmechanismus ermöglicht Wartung und Teilewechsel an der Pumpeinheit, ohne Teile der Rohrleitung zu demonstrieren. Das Schneidwerk ist durch die große Serviceklappe gut zugänglich. So lassen sich Schneidmesser und -sieb mit wenigen Handgriffen austauschen.

### Einsatzbereiche

Dank des multifunktionalen Aufbaus des PreMix kann er mit den unterschiedlichsten Kofermenten beschickt werden und bereitet sie zuverlässig auf. Dazu gehören zum Beispiel breiige Speise- und Lebensmittelreste, großvolumige Früchte oder auch trockene NawaRo wie Stroh oder holziges Gras.

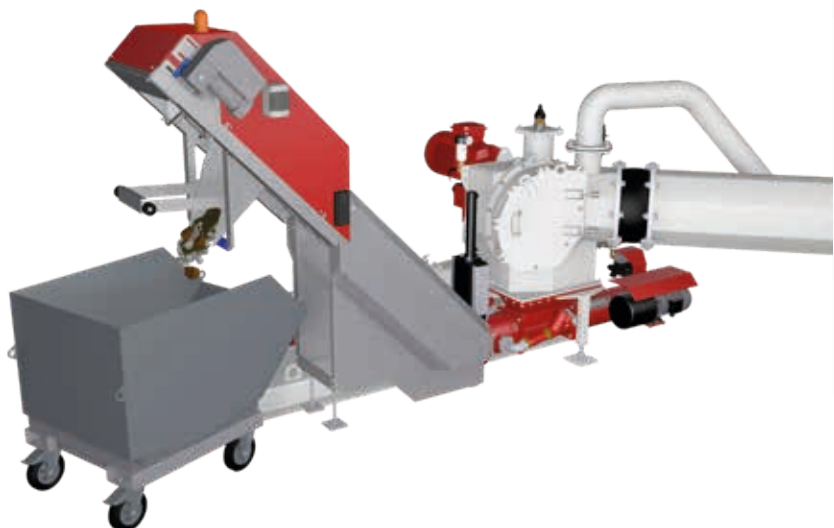
### Fremdkörper schneller ausschleusen mit dem Debris Removal System

Je nach Wahl der Kofermente können bei der Feststoffdosierung große Mengen an Fremdkörpern anfallen. Die Entnahme war bisher mit einigem Aufwand verbunden, weshalb es sich lohnt, den PreMix mit dem innovativen Debris Removal System (DRS) von Vogelsang zu ergänzen. Das Ausschleusen der durch die Anlage abgeschiedenen Fremdkörper erfolgt mit dem DRS im laufenden Betrieb, der PreMix muss dabei weder abgeschaltet noch geöffnet werden.

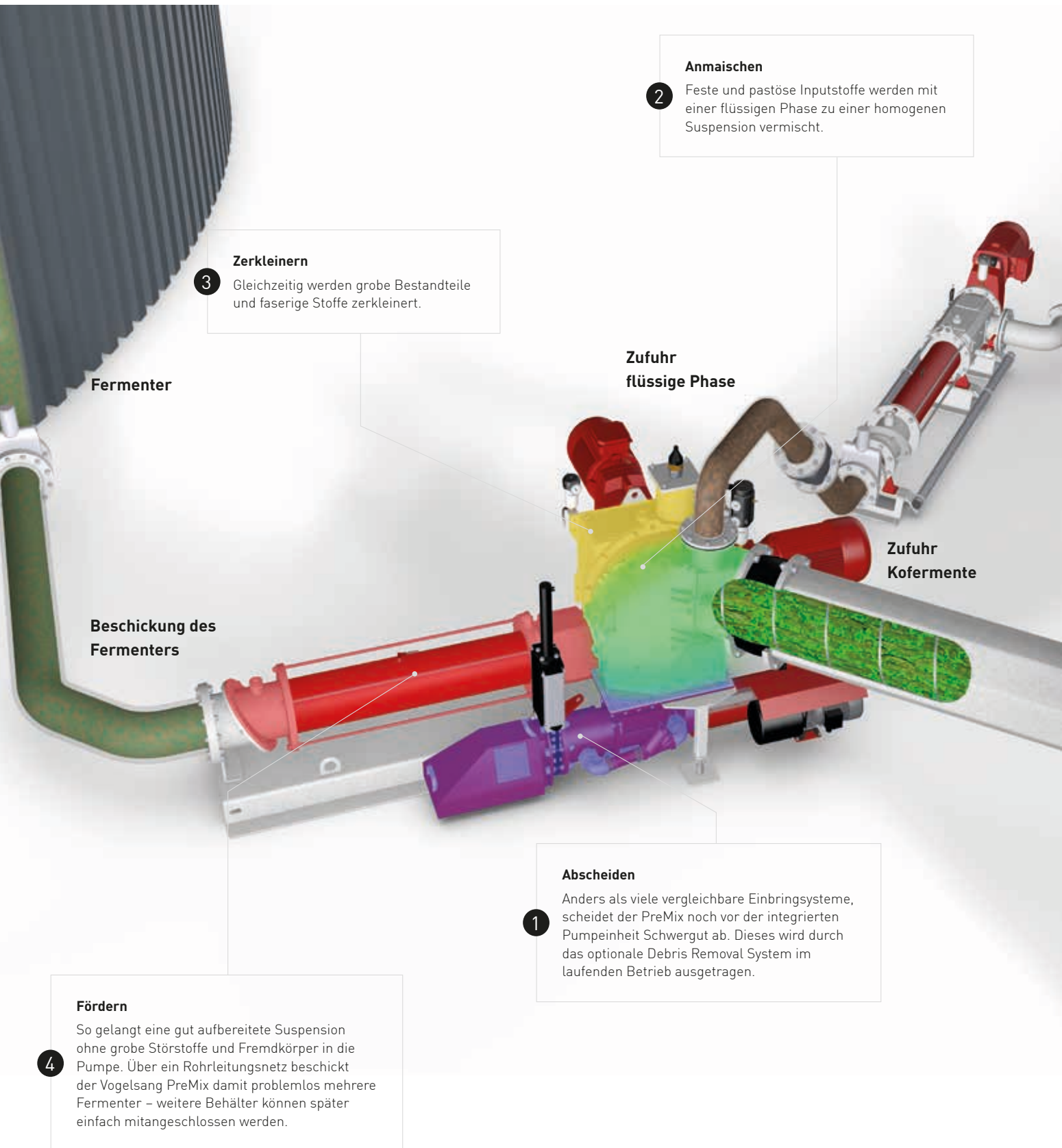
Im Vergleich zu herkömmlichen Lösungen ist der Vorgang dank DRS in einem Sechstel der Zeit erledigt und kann mithilfe einer entsprechenden Steuerung sogar teilautomatisiert werden. Darüber hinaus werden mit dem Schwergut nur ca. 15 Liter Medium ausgeschleust. Dabei werden nicht nur Unregelmäßigkeiten bei der Feststoffdosierung vermieden, es müssen auch nur geringe Mengen Suspension zurückgeführt werden.

### Automatisierte Fremdkörper-Entsorgung mit der Debris Lift Unit

Die Debris Lift Unit ist die ideale Ergänzung zum Debris Removal System, ermöglicht ein professionelles Fremdkörper-Handling. Das vom DRS im laufenden Betrieb ausgeschleuste Schwergut wird von der DLU im Anschluss vollautomatisch innerhalb kurzer Zeit in einen Sammelbehälter gekippt, der nur noch gelegentlich entleert werden muss. Dabei wird der gesamte Ablauf vollautomatisch gesteuert. Eine Überwachung oder gar manuelle Eingriffe sind nicht mehr erforderlich. Das gesamte Fremdkörper-Handling wird hygienischer und auch der regelmäßige Abtransport kleiner Mengen an Fremdkörpern entfällt.



## Effiziente 4-in-1 Fermenterbeschickung





# Wirtschaftliche Lösungen für unterschiedlichste Aufgaben



## VX-Serie & IQ-Serie

Durch ihre hervorragenden Eigenschaften – kompakte Bauform, selbstansaugend, service- und wartungsfreundlich – sind Vogelsang-Drehkolbenpumpen die wirtschaftliche Lösung für viele unterschiedliche Förderaufgaben.



## RotaCut®

Nasszerkleinerer und Schwergutabscheider in einem. Trennt Fremdkörper wie Steine oder Metallteile zuverlässig ab, zerkleinert Fasern und Grobstoffe definiert in flüssigen Medien und sorgt so für homogenere und fließfähigere Suspensionen.



## CC-Mix

Für die wirtschaftliche Einbringung von fließfähigen bis leicht pastösen Feststoffen. Dank optimalen Vermischens mit einer flüssigen Phase wird der Gasertrag gesteigert und die Leistungsaufnahme von Pumpen und Rührwerken reduziert.



## HiCone® & CC Serie®

Zum Fördern von hochviskosen und abrasiven sowie stark mit Fremdkörpern belastete Medien. Die revolutionäre konische Form von Rotor und Stator sowie das innovative Einstell- und Servicekonzept setzen neue Maßstäbe hinsichtlich Lebensdauer und Wartungsfreundlichkeit.



## RedUnit XRL

Ermöglicht die effiziente Vergärung von Obst, Gemüse und verschiedensten Bioabfällen. Der kraftvolle Zweiwellen-Zerkleinerer bereitet große und grobe Feststoffe in flüssigen oder trockenen Medien wirtschaftlich auf.



## PreMix®

Der universelle 4-in-1 Feststoffdosierer. Scheidet Fremdkörper ab, bereitet unterschiedlichste Kofermente optimal auf; zerkleinert grobe und faserige Bestandteile und beschickt die Fermenter mit bakteriengerecht aufbereiteten Feststoffen.



## DisRuptor

Flexible und effiziente mechanische Desintegration von strukturreichen Substraten dank einstellbarer Funktionseinheit. Beschleunigte Umsetzung und gesteigerter Gasertrag dank vergrößerter Oberflächen. Verhindert Schwimmschichten und reduziert die Viskosität der Biosuspension.



## XSplit®

Der einzigartige Separator mit hervorragendem Kosten-Nutzen-Verhältnis. Kombiniert Trockensubstanzgehalte von bis zu 40 Prozent mit zuverlässiger Stopfenbildung ohne Zusatz von Hilfsmitteln sowie hoher Servicefreundlichkeit.

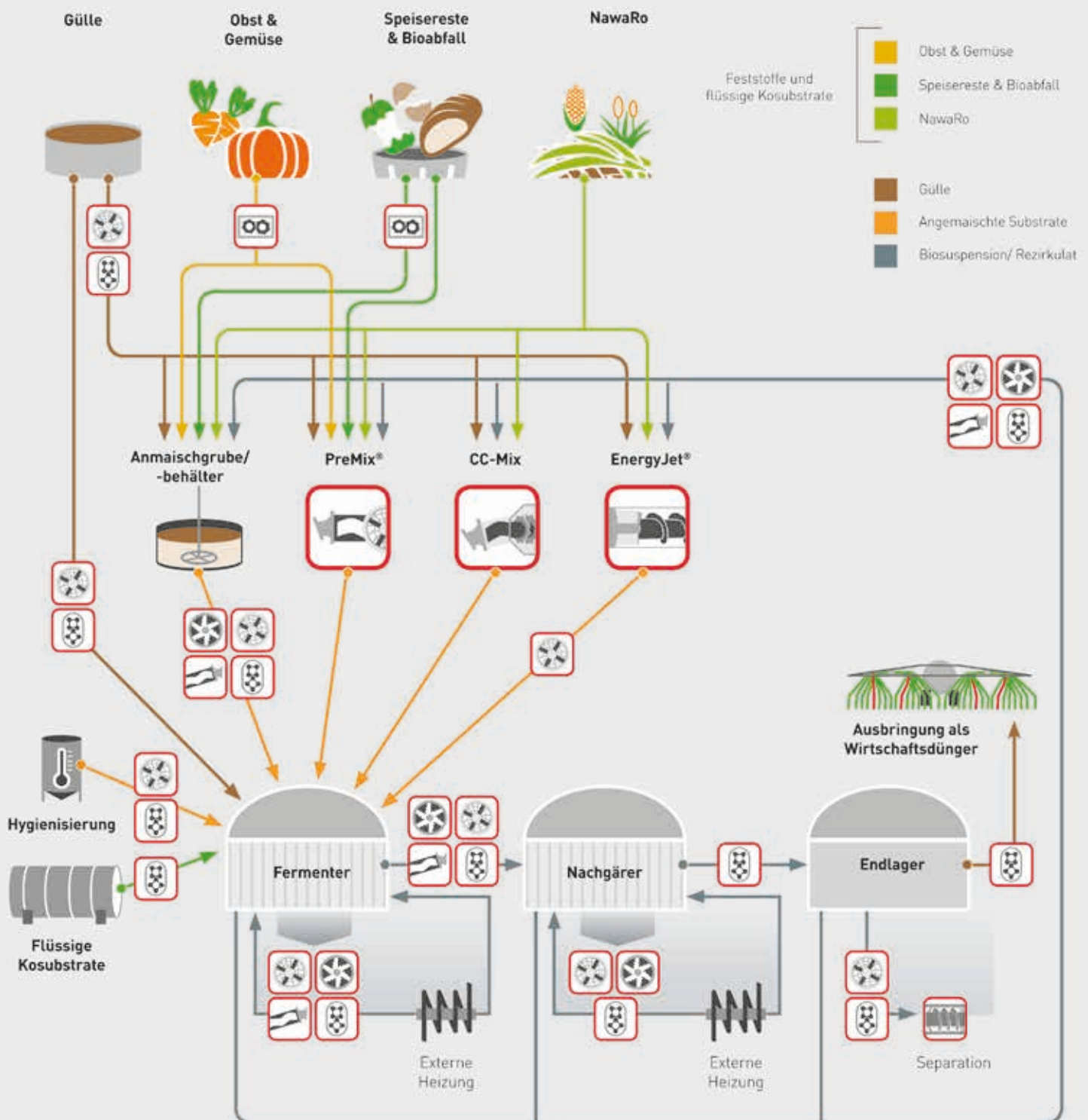


## EnergyJet®

Die effiziente Lösung für die störungsfreie Fermenterbeschickung mit NawaRo und Mist. Das verschleißbeständige und fremdkörperunempfindliche System vermischt strukturreiche Substrate mit einer flüssigen Phase zu einer gut angemischten Biosuspension.

# WIRTSCHAFTLICHE BIOGAS-PRODUKTION

mit zuverlässiger und effizienter Technik





# IN SACHEN SERVICE ÜBERLASSEN WIR NICHTS DEM ZUFALL

## Umfassende Serviceleistungen für reibungslosen Betrieb und lange Lebensdauer

### Betreuung und Versorgung von A bis Z

Weil wir wissen, dass die Nähe zum Kunden den gemeinsamen Erfolg maßgeblich mit beeinflusst, richten wir unseren Service entsprechend aus. In Deutschland und den Ländern, wo wir mit unseren Niederlassungen vertreten sind, gewährleisten wir mit eigenen Servicestationen oder Vertragspartnern den ständigen Dialog und eine zuverlässige Betreuung unserer Kunden.

Das bedeutet: In jeder Phase der Zusammenarbeit bekommen Sie immer die richtige Unterstützung. Dafür steht Ihnen hochqualifiziertes Personal zur Verfügung – Experten sowie Berater und Techniker, die Ihre Vogelsang-Maschine in- und auswendig kennen.



Vogelsang ist seit seiner Gründung 1929 zu einem international anerkannten Maschinenbauunternehmen mit zahlreichen Niederlassungen, Vertriebspunkten und Tochterunternehmen herangewachsen.



### **Wir denken mit**

Das beginnt schon bei der umfangreichen und detaillierten Dokumentation. Ersatzteile sind dank der hohen Fertigungstiefe innerhalb kürzester Zeit verfügbar. Einen autorisierten Servicepartner, der Ihnen bei Reparatur und Verschleißteilwechsel hilft, finden Sie immer in Ihrer Nähe. Das Vogelsang ServicePack rundet unser Angebot ab. Ob Inbetriebnahme, Vor-Ort-Schulung und Schulung im Werk oder Full Service mit Wartungsvertrag und Verschleißteil-Servicepaket – für jeden Kundenbedarf bieten wir eine Betreuung mit dem passenden Service.



## Unser Angebotsspektrum

Wir bieten Lösungen für die folgenden Segmente:  
ABWASSER, AGRARTECHNIK, BIOGAS,  
INDUSTRIE, VERKEHRSTECHNIK



## Unser breites Produkt- und Leistungsprogramm

- Ausbringtechnik
- Beratung und Service
- Datenmanagement und Steuerungstechnik
- Desintegrationstechnik
- Feststoffdosierer
- Maßgeschneiderte Lösungen für Spezialanwendungen
- Pumpen und Pumpsysteme
- Ver- und Entsorgung sowie Reinigung
- Zerkleinerer, Separatoren und Mixer

Copyright 2023 Vogelsang GmbH & Co. KG

Da Produktverfügbarkeit, Erscheinungsbild, technische Spezifikationen und Details der kontinuierlichen Entwicklung unterliegen, sind sämtliche Angaben dazu ohne Gewähr. Vogelsang®, BioCut®, BlackBird®, CC-Serie®, EnergyJet®, HiCone®, PreMix®, RotaCut®, XRipper®, XSplit® und XTill® sind in ausgewählten Ländern eingetragene Marken der Vogelsang GmbH & Co. KG, Essen (Oldenburg), Deutschland. Alle Rechte inklusive Grafik und Bilder sind vorbehalten.

Innovative Feststoffdosierung\_DE\_11207723\_MET0000213 – Gedruckt in Deutschland

Vogelsang GmbH & Co. KG  
Holthöge 10 – 14 | 49632 Essen (Oldenburg) | Deutschland  
Telefon: +49 5434 83 - 0 | Fax: +49 5434 83 -10  
germany@vogelsang.info

[vogelsang.info](https://www.vogelsang.info)



A black and white photograph of an industrial facility, showing a complex network of large, polished metal pipes and a staircase with a metal railing. The pipes run diagonally across the frame, creating a sense of depth and scale. The background shows a building with vertical corrugated metal siding.

# TECHNISCHE DATEN



# INNOVATIVE FESTSTOFFDOSIERUNG

Maschinen und Systeme für  
bakteriengerechte  
Fermenterbeschickung

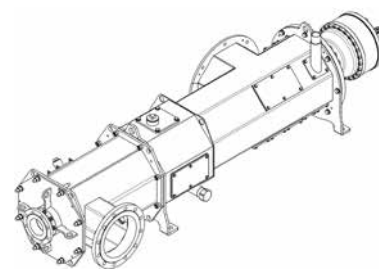
VOGELSANG – LEADING IN TECHNOLOGY

**VOGELSANG**



# EnergyJet®

Das EnergyJet®-Flüssigfütterungssystem für NawaRo und Reststoffe



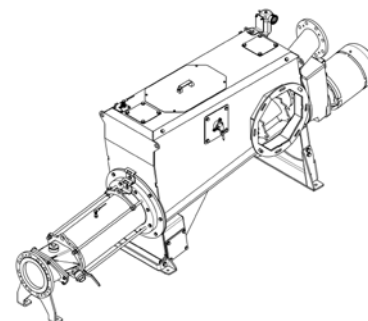
Typ	Eintragsleistung*	Inst. Antriebsleistung	Max. Druck**	Max. Kugeldurchgang	Feststoffeintrags	Feststoffeintragsart
	t/h	kW	bar	mm	mm	
EJ40 - CS	25	11 - 30	6	100	∅ 418	Flansch, seitlich
EJ40 - 100	25	11 - 30	6	100	1.000	Trog, von oben
EJ40 - 300	20	11 - 30	6	100	3.000	Trog, von oben

\* Maximale Eintragsleistung für Maissilage.

\*\* Der empfehlende Betriebsdruck kann davon abweichen

# CC-Mix

Der CC-Mix für die wirtschaftliche Fermenterbeschickung mit fließfähigen bis leicht pastösen Feststoffen



Typ*	Max. Förderleistung	Max. Druck**	Inst. Antriebsleistung	Max. Kugeldurchgang	Feststoffeintrags
	m³/h	bar	kW	mm	mm
CC - Mix66 - M1	50	6	11	88	∅ 418
CC - Mix66 - M2	50	12	15	88	∅ 418
CC - Mix66 - D1	85	6	15	95	∅ 418

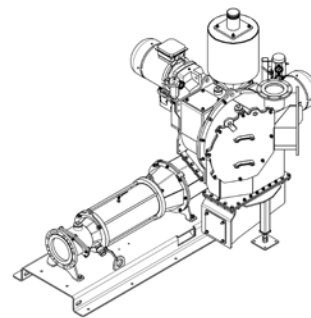
\* D1/M1: einstufige Exzentrerschneckenpumpe, M2: zweistufige Exzentrerschneckenpumpe.

\*\* Der empfehlende Betriebsdruck kann davon abweichen.



# PreMix®

Der vielseitige PreMix® für die Aufbereitung breiiger, großvolumiger und trockener Kofermente



Modell		Max. Förderleistung	Max. Druck**	Inst. Antriebsleistung		Feststoffeinlass
CC - Serie*	RotaCut	m <sup>3</sup> /h	bar	Pumpe kW	RotaCut kW	mm
CC55 - D1	RCX - 58G	40	6	9,2	15	□ 418
CC55 - D1	RCX - 58G	50	6	11	15	□ 418
CC66 - D1	RCX - 58G	75	6	15	15	□ 418
CC66 - D1	RCX - 58G	90	6	18,5	15	□ 418
CC55 - D1	RCX - 68G	40	6	9,2	18,5	□ 418
CC55 - D1	RCX - 68G	50	6	11	18,5	□ 418
CC66 - D1	RCX - 68G	75	6	15	18,5	□ 418
CC66 - D1	RCX - 68G	90	6	18,5	18,5	□ 418
CC66 - M2	RCX - 58G	35	12	15	15	□ 418
CC66 - M2	RCX - 58G	55	12	18,5	15	□ 418
CC77 - M2	RCX - 58G	70	12	22	15	□ 418
CC66 - M2	RCX - 68G	35	12	15	18,5	□ 418
CC66 - M2	RCX - 68G	55	12	18,5	18,5	□ 418
CC77 - M2	RCX - 68G	70	12	22	18,5	□ 418

\* D1: einstufige Exzentrerschneckenpumpe, M2: zweistufige Exzentrerschneckenpumpe.

\*\* Der empfehlende Betriebsdruck kann davon abweichen.

## Unser Angebotsspektrum

Wir bieten Lösungen für die folgenden Segmente:  
ABWASSER, AGRARTECHNIK, BIOGAS,  
INDUSTRIE, VERKEHRSTECHNIK



## Unser breites Produkt- und Leistungsprogramm

- Ausbringtechnik
- Beratung und Service
- Datenmanagement und Steuerungstechnik
- Desintegrationstechnik
- Feststoffdosierer
- Maßgeschneiderte Lösungen für Spezialanwendungen
- Pumpen und Pumpsysteme
- Ver- und Entsorgung sowie Reinigung
- Zerkleinerer, Separatoren und Mixer

Copyright 2023 Vogelsang GmbH & Co. KG

Da Produktverfügbarkeit, Erscheinungsbild, technische Spezifikationen und Details der kontinuierlichen Entwicklung unterliegen, sind sämtliche Angaben dazu ohne Gewähr. Vogelsang®, BioCut®, BlackBird®, CC-Serie®, EnergyJet®, HiCone®, PreMix®, RotaCut®, XRipper®, XSplit® und XTill® sind in ausgewählten Ländern eingetragene Marken der Vogelsang GmbH & Co. KG, Essen (Oldenburg), Deutschland. Alle Rechte inklusive Grafik und Bilder sind vorbehalten.

Innovative Feststoffdosierung\_TD\_DE\_11037723\_MET0000008 – Gedruckt in Deutschland

Vogelsang GmbH & Co. KG  
Holthöhe 10 – 14 | 49632 Essen (Oldenburg) | Deutschland  
Telefon: +49 5434 83 - 0 | Fax: +49 5434 83 -10  
germany@vogelsang.info

[vogelsang.info](http://vogelsang.info)

