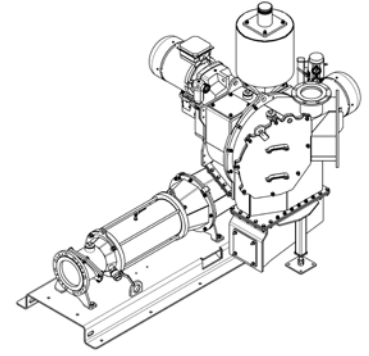


PreMix®

Der vielseitige PreMix® für die Aufbereitung breiiger, großvolumiger und trockener Kofermente



Modell		Max. Förderleistung	Max. Druck	Inst. Antriebsleistung		Feststoffeinlass
CC-Serie*	RotaCut	m³/h	bar	Pumpe kW	RotaCut kW	mm
CC55-M2	RCX-48G	20	12	9,2	12,1	□ 310
CC66-M2	RCX-48G	30	12	15	12,1	□ 310
CC55-D1	RCX-48G	40	6	9,2	12,1	□ 310
CC55-D1	RCX-58G	50	6	11	16,5	□ 418
CC66-M2	RCX-58G	50	12	18,5	16,5	□ 418
CC66-D1	RCX-58G	60	6	15	16,5	□ 418
CC77-M2	RCX-58G	70	12	18,5	16,5	□ 418
CC66-D1	RCX-68G	85	6	18,5	20,4	□ 418
CC77-M2	RCX-68G	85	12	22	20,4	□ 418
CC77-M2	RCX-68G	100	12	30	20,4	□ 418

* D1: einstufige Exzenterschneckenpumpe / M2: zweistufige Exzenterschneckenpumpe.